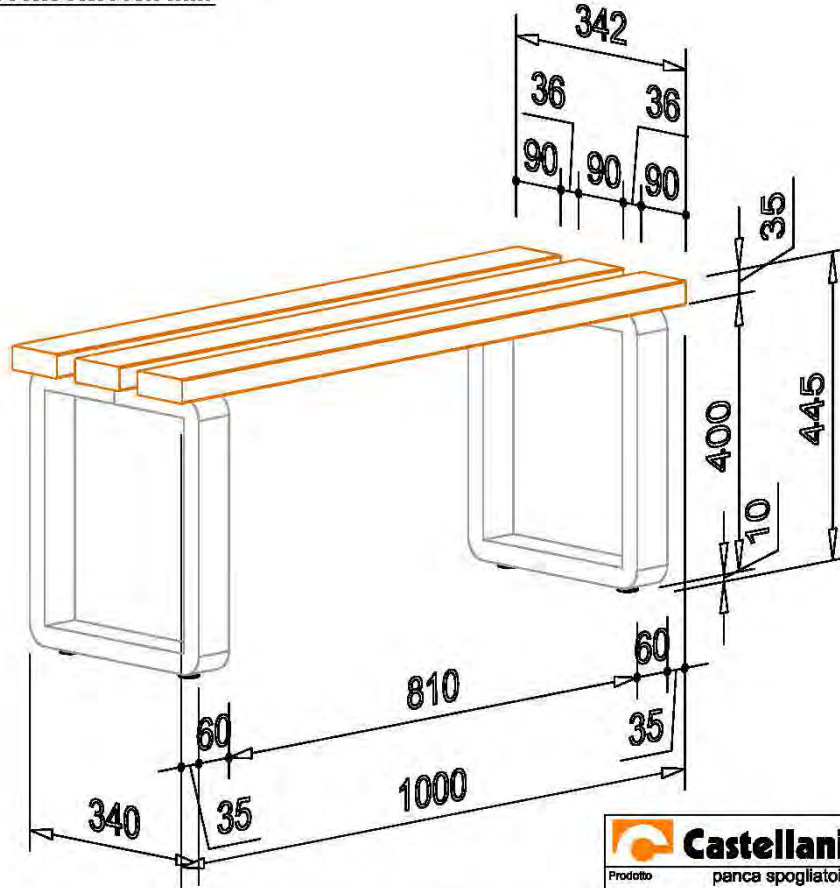


## COMPOSIZIONE E ISTRUZIONI MONTAGGIO PANCHE SPOGLIATOIO CON GAMBA AD ANELLO DIM. 1000 mm LISTELLI LEGNO



**panca spogliatoio dim.1000x340x445h mm  
con listelli in legno**



Approvazione AD

Responsabile progetto



**Castellani.it** s.r.l.

Data 16/04/20

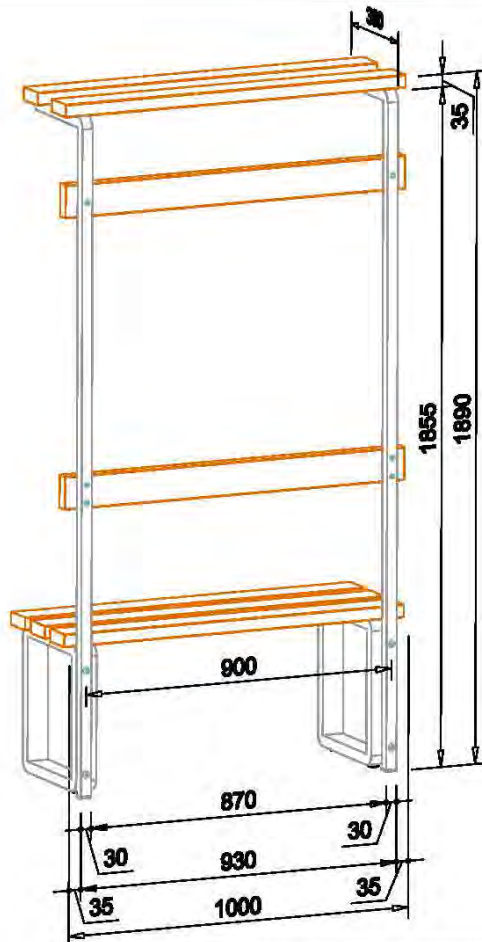
Prodotto panca spogliatoio  
con gamba ad anello

Rif. IO 07.04.002.PS rev.01

Particolare complessivo  
panca spogliatoio di 1000

Scala libera

Disegno di proprietà Castellani.it s.r.l. - Riproduzione vietata a termine di legge - Tolleranze generali per quote libere: + / - 0,5 mm - Beve di lavorazione < 1/10 sp.



**telaio appendiabiti con listelli in legno  
per panca spogliatoio con gamba ad anello  
dim.1000x300x1890h mm**

Approvazione AD

Responsabile progetto



**Castellani.it** s.r.l.

Data 17/04/20

Prodotto telaio appendiabiti listelli legno  
per panca spogliatoio gamba ad anello

Rif. IO 07.05.001.PS rev.01

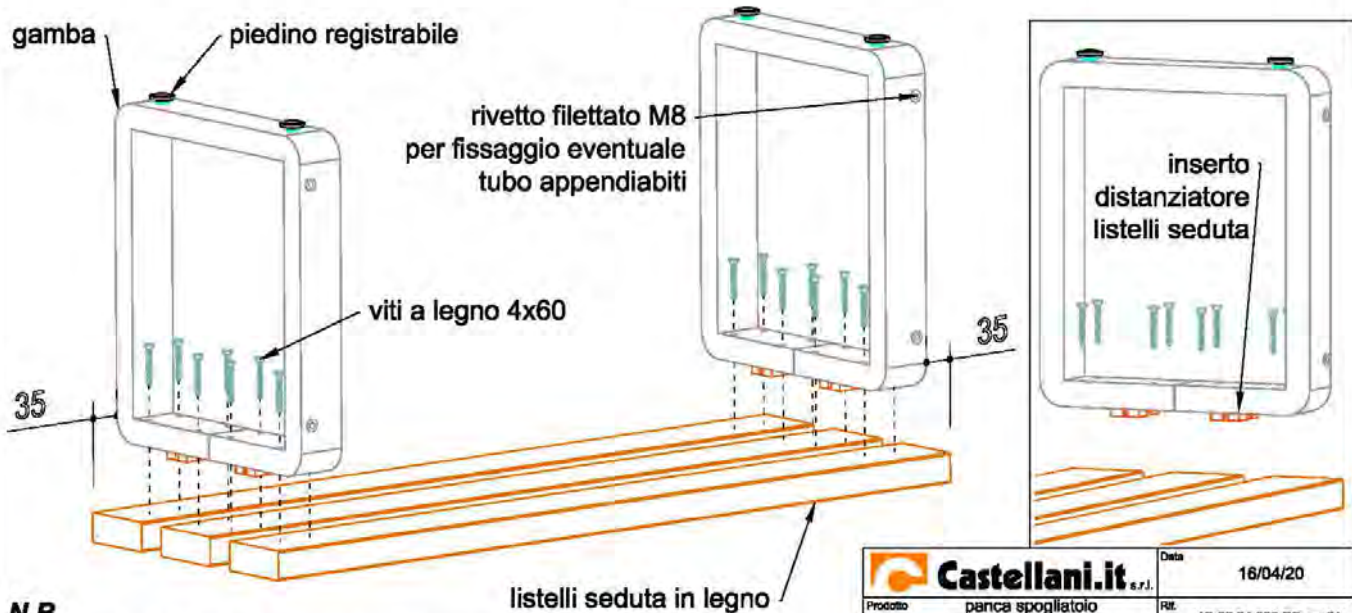
Particolare complessivo  
telaio+panca spogliatoio di 1000

Scala libera

Disegno di proprietà Castellani.it s.r.l. - Riproduzione vietata a termine di legge - Tolleranze generali per quote libere: + / - 0,5 mm - Beve di lavorazione < 1/10 sp.

### montaggio panca spogliatoio con listello in legno

- 1) posizionare i listelli seduta su di una superficie piana in modo che rimanga uno spazio di circa 36 mm fra un listello e l'altro.
- 2) posizionare la gamba sopra ai listelli capovolgendola, gli inserti distanziatori presenti sulle gambe serviranno per dare l'esatta distanza fra i listelli della seduta, lasciare 35 mm di aggetto dalla fine del listello all'esterno della gamba su entrambi i lati.
- 3) fissare le gambe ai listelli seduta mediante le apposite viti a legno 4x60



**N.B.**  
**panca vista dal lato posteriore**

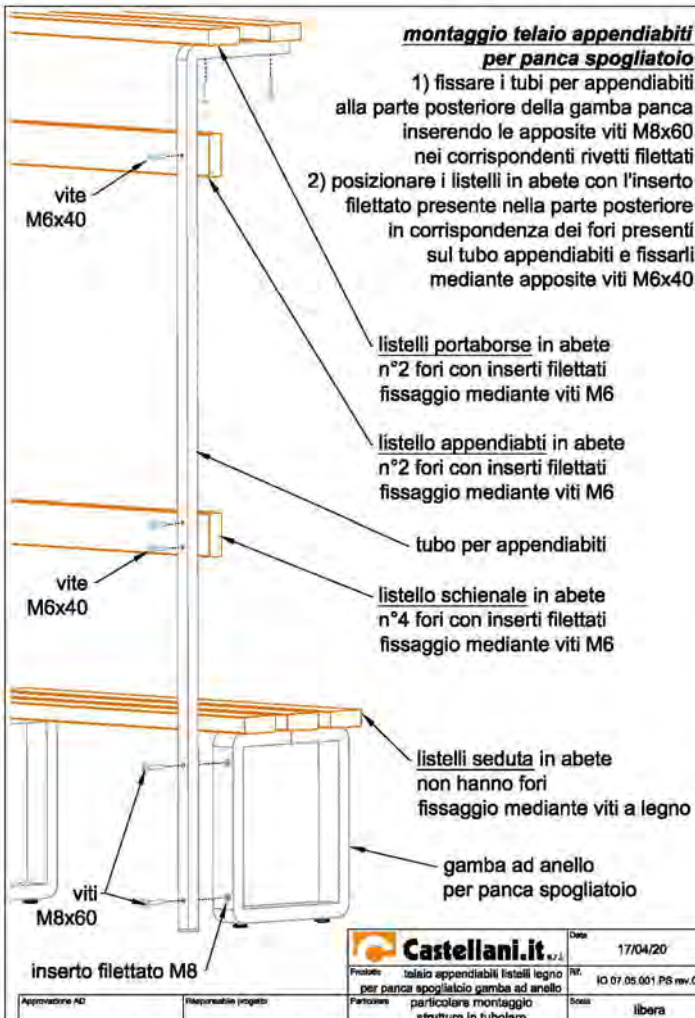
listelli seduta in legno

		Data	16/04/20
Prodotto	panca spogliatoio con gamba ad anello	Rif.	IO 07.04.002.PS rev.01
Particolare	particolare montaggio struttura in legno	Scala	libera

Disegno di proprietà Castellani.it s.r.l. - Riproduzione vietata a termine di legge - Tolleranze generali per quote libere: +/- 0,5 mm - Bave di lavorazione < 1/10 sp.

### montaggio telaio appendiabiti per panca spogliatoio

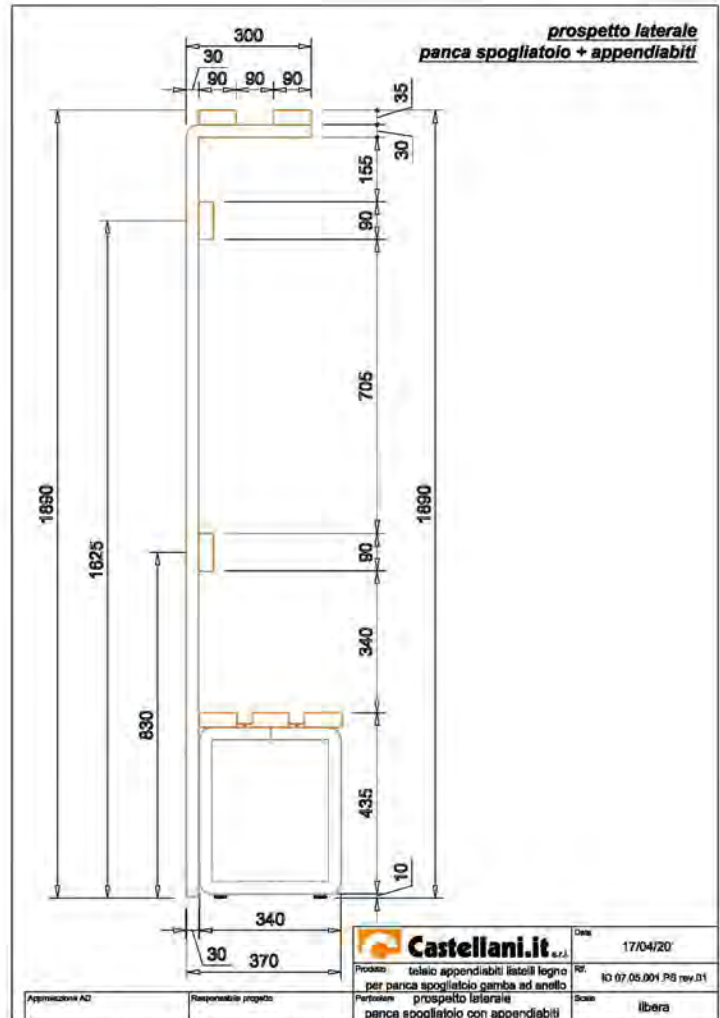
- 1) fissare i tubi per appendiabiti alla parte posteriore della gamba panca inserendo le apposite viti M8x60 nei corrispondenti rivetti filettati
- 2) posizionare i listelli in abete con l'inserto filettato presente nella parte posteriore in corrispondenza dei fori presenti sul tubo appendiabiti e fissarli mediante apposite viti M6x40



		Data	17/04/20
Prodotto	telaio appendiabiti listelli legno per panca spogliatoio gamba ad anello	Rif.	IO 07.05.001.PS rev.01
Particolare	particolare montaggio struttura in tubolare	Scala	libera

Disegno di proprietà Castellani.it s.r.l. - Riproduzione vietata a termine di legge - Tolleranze generali per quote libere: +/- 0,5 mm - Bave di lavorazione < 1/10 sp.

### prospetto laterale panca spogliatoio + appendiabiti



		Data	17/04/20
Prodotto	telaio appendiabiti listelli legno per panca spogliatoio gamba ad anello	Rif.	IO 07.05.001.PS rev.01
Particolare	prospetto laterale panca spogliatoio con appendiabiti	Scala	libera

Disegno di proprietà Castellani.it s.r.l. - Riproduzione vietata a termine di legge - Tolleranze generali per quote libere: +/- 0,5 mm - Bave di lavorazione < 1/10 sp.