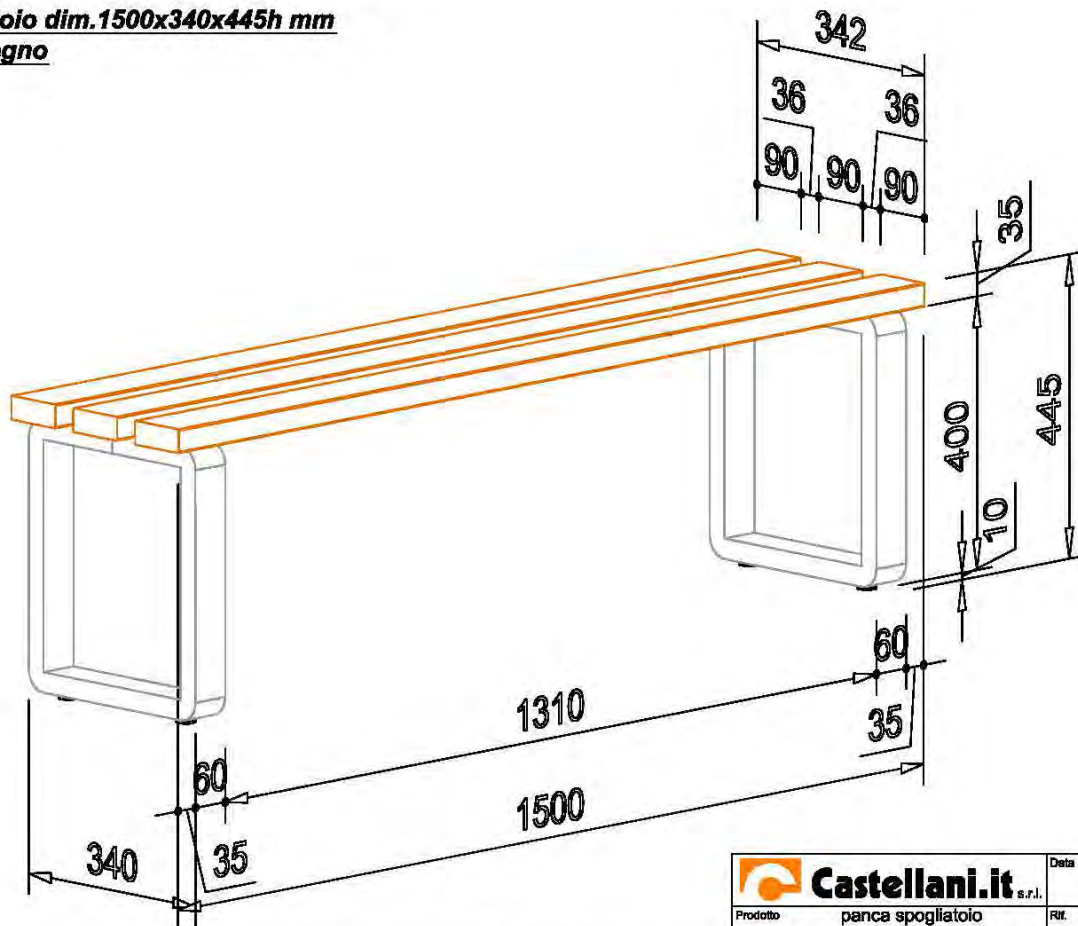


COMPOSIZIONE E ISTRUZIONI MONTAGGIO PANCHE SPOGLIATOIO CON GAMBA AD ANELLO DIM. 1500 mm LISTELLI LEGNO



**panca spogliatoio dim.1500x340x445h mm
con listelli in legno**

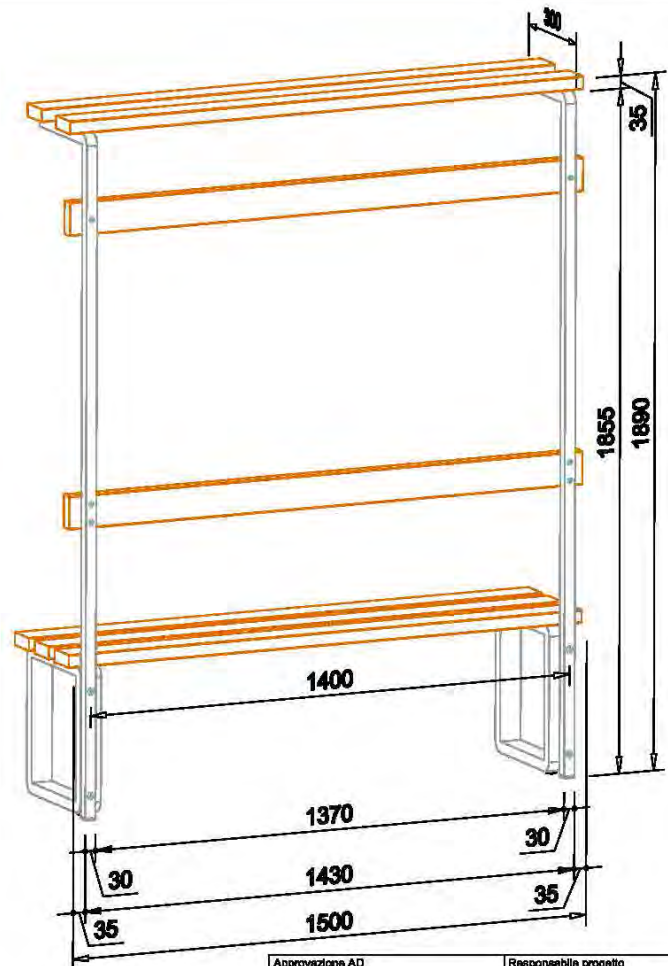


Approvazione AD _____ Responsabile progetto _____

 Castellani.it s.r.l.		Data	16/04/20
Prodotto	panca spogliatoio con gamba ad anello	Rit.	IO 07.04.002.PS rev.01
Particolare	complessivo panca spogliatoio di 1500	Scala	libera

Disegno di proprietà Castellani.it s.r.l. - Riproduzione vietata a termine di legge - Tolleranze generali per quote libere: +/- 0,5 mm - Bave di lavorazione < 1/10 sp.

**telaio appendiabiti con listelli in legno
per panca spogliatoio con gamba ad anello
dim.1500x300x1890h mm**



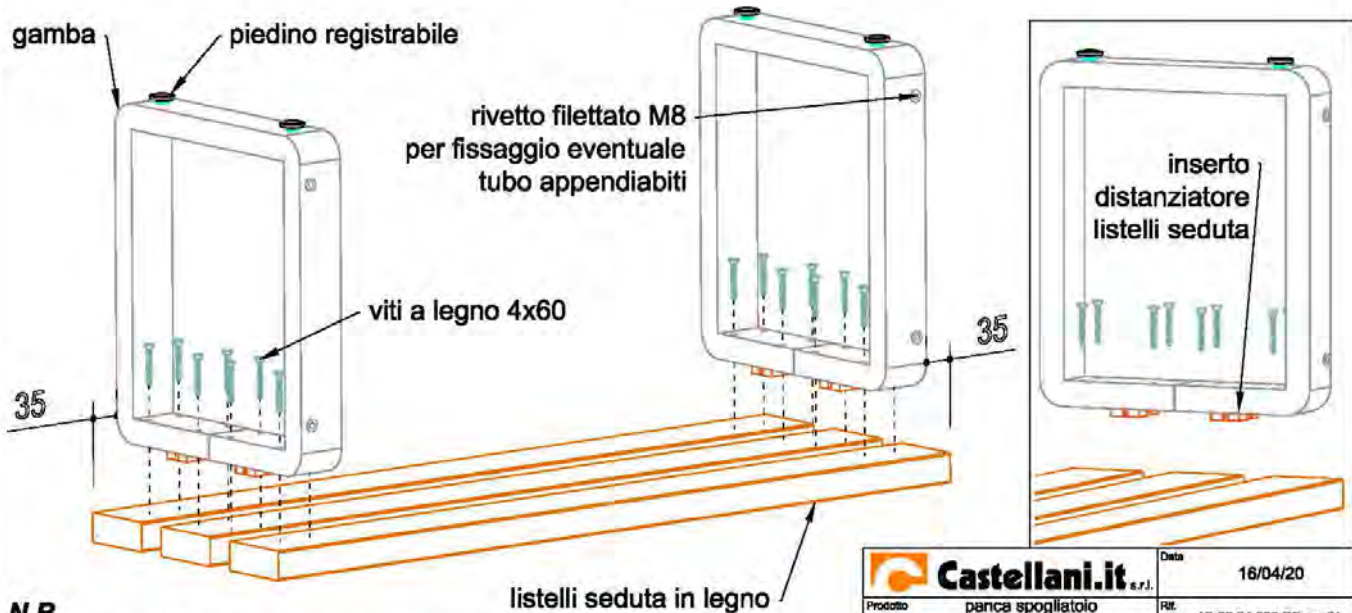
Approvazione AD _____ Responsabile progetto _____

 Castellani.it s.r.l.		Data	17/04/20
Prodotto	telaio appendiabiti listelli legno per panca spogliatoio gamba ad anello	Rit.	IO 07.05.001.PS rev.01
Particolare	complessivo telaio+panca spogliatoio di 1500	Scala	libera

Disegno di proprietà Castellani.it s.r.l. - Riproduzione vietata a termine di legge - Tolleranze generali per quote libere: +/- 0,5 mm - Bave di lavorazione < 1/10 sp.

montaggio panca spogliatoio con listello in legno

- 1) posizionare i listelli seduta su di una superficie piana in modo che rimanga uno spazio di circa 36 mm fra un listello e l'altro.
- 2) posizionare la gamba sopra ai listelli capovolgendola, gli inserti distanziatori presenti sulle gambe serviranno per dare l'esatta distanza fra i listelli della seduta, lasciare 35 mm di aggetto dalla fine del listello all'esterno della gamba su entrambi i lati.
- 3) fissare le gambe ai listelli seduta mediante le apposite viti a legno 4x60



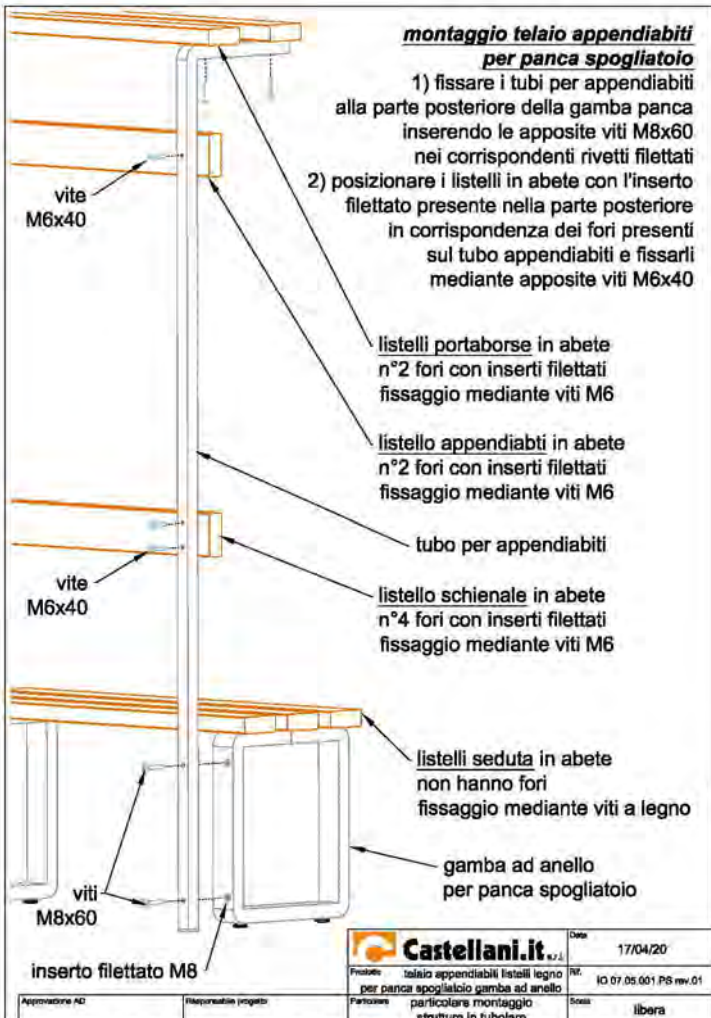
N.B.
panca vista dal lato posteriore

Approvazione AD		Responsabile progetto		Castellani.it s.r.l. Data 16/04/20	
Particolare		particolare montaggio struttura in legno		Prodotto panca spogliatoio con gamba ad anello RIF. IO 07.04.002.PS rev.01 Scelta libera	

Disegno di proprietà Castellani.it s.r.l. - Riproduzione vietata a termine di legge - Tolleranze generali per quote libere: +/- 0,5 mm - Bave di lavorazione < 1/10 sp.

montaggio telaio appendiabiti per panca spogliatoio

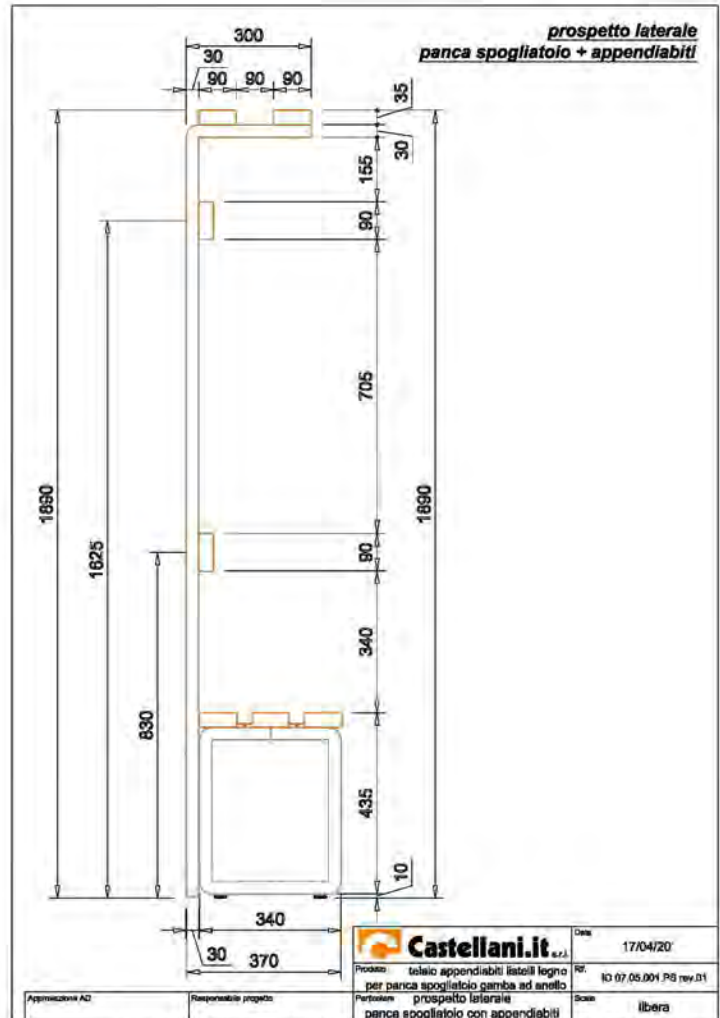
- 1) fissare i tubi per appendiabiti alla parte posteriore della gamba panca inserendo le apposite viti M8x60 nei corrispondenti rivetti filettati
- 2) posizionare i listelli in abete con l'inserto filettato presente nella parte posteriore in corrispondenza dei fori presenti sul tubo appendiabiti e fissarli mediante apposite viti M6x40



Approvazione AD		Responsabile progetto		Castellani.it s.r.l. Data 17/04/20	
Particolare		particolare montaggio struttura in tubolare		Prodotto telaio appendiabiti listelli legno per panca spogliatoio gamba ad anello RIF. IO 07.05.001.PS rev.01 Scelta libera	

Disegno di proprietà Castellani.it s.r.l. - Riproduzione vietata a termine di legge - Tolleranze generali per quote libere: +/- 0,5 mm - Bave di lavorazione < 1/10 sp.

prospetto laterale panca spogliatoio + appendiabiti



Approvazione AD		Responsabile progetto		Castellani.it s.r.l. Data 17/04/20	
Particolare		prospetto laterale panca spogliatoio con appendiabiti		Prodotto telaio appendiabiti listelli legno per panca spogliatoio gamba ad anello RIF. IO 07.05.001.PS rev.01 Scelta libera	

Disegno di proprietà Castellani.it s.r.l. - Riproduzione vietata a termine di legge - Tolleranze generali per quote libere: +/- 0,5 mm - Bave di lavorazione < 1/10 sp.