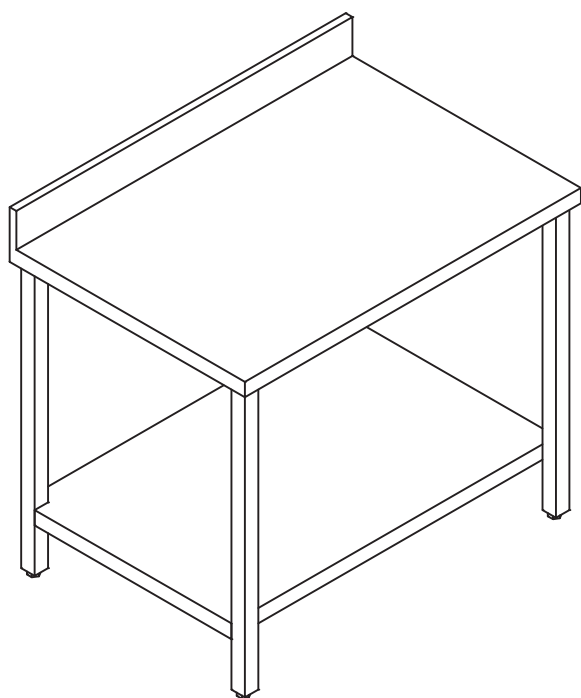
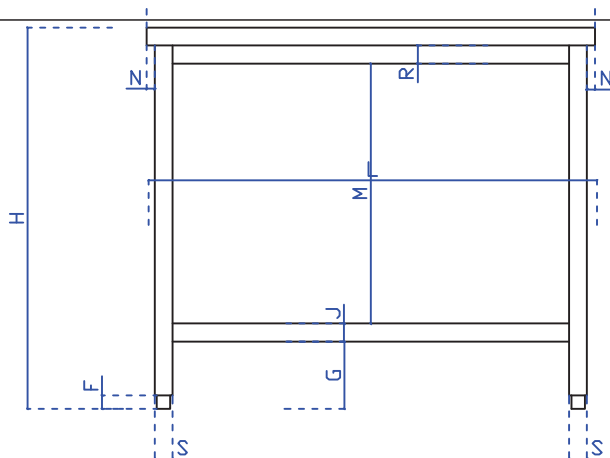
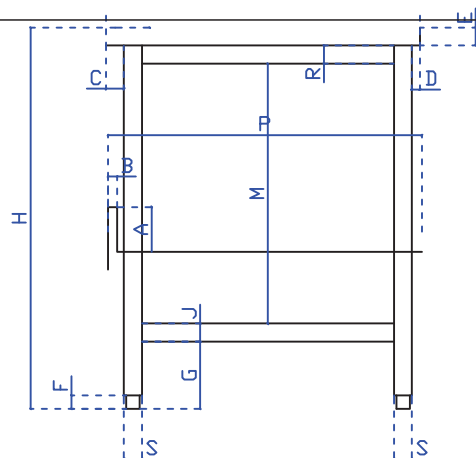


## TGE ... / 6 AR



- tavolo in acciaio inox AISI 304 18/10 scotch brite anticorrosione e antitaglio
- struttura lavabile completamente saldata
- gambe in tubolare inox AISI 304 sezione mm. 40x40 scotch brite con piedini regolabili
- fornito monoblocco
- conforme alla DIRETTIVA EUROPEA HACCP, acciaio certificato e in conformità con le vigenti normative
- resistente alla corrosione, facile da pulire e ottimo coefficiente igienico, resistente ai prodotti altamente acidi; non temperabile, leggermente magnetico



# TGE ... / 6 AR

TAVOLI A GIORNO CON RIPIANO DI FONDO - TOP CON ALZATINA POSTERIORE															
MOD.	L	P	H	D	E	F	G	J	M	N	R	S	A	B	C
TGE 7 / 6 AR	700	600	850 900	17,5	40	20	150	40	580	17,5	40	40	100	20	42,5
TGE 8 / 6 AR	800	600	850 900	17,5	40	20	150	40	580	17,5	40	40	100	20	42,5
TGE 9 / 6 AR	900	600	850 900	17,5	40	20	150	40	580	17,5	40	40	100	20	42,5
TGE 10 / 6 AR	1000	600	850 900	17,5	40	20	150	40	580	17,5	40	40	100	20	42,5
TGE 11 / 6 AR	1100	600	850 900	17,5	40	20	150	40	580	17,5	40	40	100	20	42,5
TGE 12 / 6 AR	1200	600	850 900	17,5	40	20	150	40	580	17,5	40	40	100	20	42,5
TGE 13 / 6 AR	1300	600	850 900	17,5	40	20	150	40	580	17,5	40	40	100	20	42,5
TGE 14 / 6 AR	1400	600	850 900	17,5	40	20	150	40	580	17,5	40	40	100	20	42,5
TGE 15 / 6 AR	1500	600	850 900	17,5	40	20	150	40	580	17,5	40	40	100	20	42,5
TGE 16 / 6 AR	1600	600	850 900	17,5	40	20	150	40	580	17,5	40	40	100	20	42,5
TGE 17 / 6 AR	1700	600	850 900	17,5	40	20	150	40	580	17,5	40	40	100	20	42,5
TGE 22 / 6 AR	2200	600	850 900	17,5	40	20	150	40	580	17,5	40	40	100	20	42,5
TGE 23 / 6 AR	2300	600	850 900	17,5	40	20	150	40	580	17,5	40	40	100	20	42,5
TGE 24 / 6 AR	2400	600	850 900	17,5	40	20	150	40	580	17,5	40	40	100	20	42,5
TGE 25 / 6 AR	2500	600	850 900	17,5	40	20	150	40	580	17,5	40	40	100	20	42,5
TGE 26 / 6 AR	2600	600	850 900	17,5	40	20	150	40	580	17,5	40	40	100	20	42,5
TGE 27 / 6 AR	2700	600	850 900	17,5	40	20	150	40	580	17,5	40	40	100	20	42,5
TGE 28 / 6 AR	2800	600	850 900	17,5	40	20	150	40	580	17,5	40	40	100	20	42,5
TGE 29 / 6 AR	2900	600	850 900	17,5	40	20	150	40	580	17,5	40	40	100	20	42,5
TGE 30 / 6 AR	3000	600	850 900	17,5	40	20	150	40	580	17,5	40	40	100	20	42,5