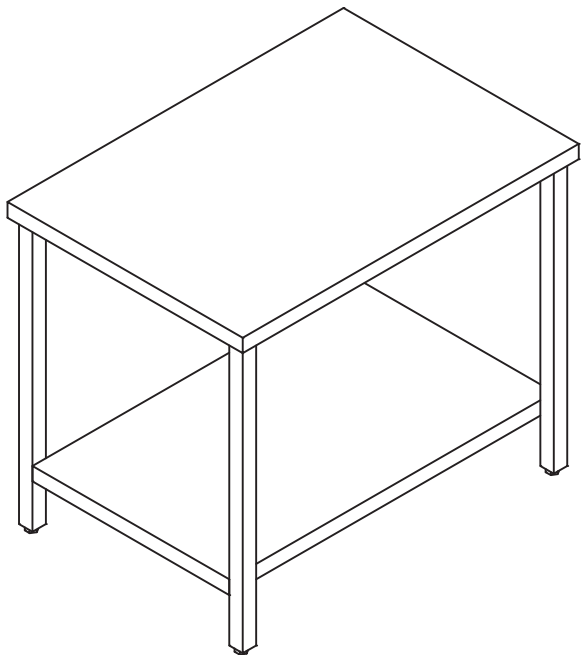
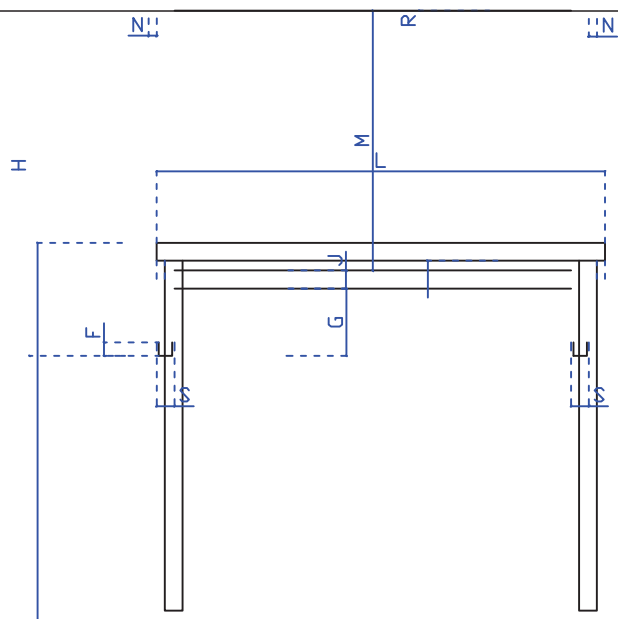
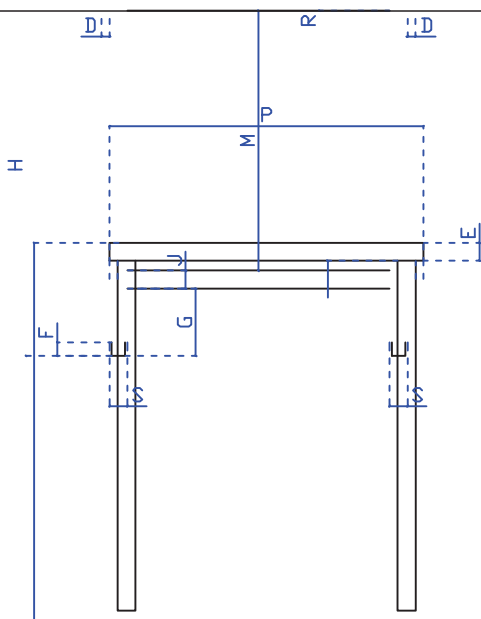


TGE ... / 6 R



- tavolo in acciaio inox AISI 304 18/10 scotch brite anticorrosione e antitaglio
- struttura lavabile completamente saldata
- gambe in tubolare inox AISI 304 sezione mm. 40x40 scotch brite con piedini regolabili
- fornito monoblocco
- conforme alla DIRETTIVA EUROPEA HACCP, acciaio certificato e in conformità con le vigenti normative
- resistente alla corrosione, facile da pulire e ottimo coefficiente igienico, resistente ai prodotti altamente acidi; non temperabile, leggermente magnetico



TGE ... / 6 R

TAVOLI A GIORNO CON RIPIANO DI FONDO - TOP SENZA ALZATINA POSTERIORE														
MOD.	L	P	H	D	E	F	G	J	M	N	R	S		
TGE 7 / 6 R	700	600	850 900	17,5	40	20	150	40	580	17,5	40	40		
TGE 8 / 6 R	800	600	850 900	17,5	40	20	150	40	580	17,5	40	40		
TGE 9 / 6 R	900	600	850 900	17,5	40	20	150	40	580	17,5	40	40		
TGE 10 / 6 R	1000	600	850 900	17,5	40	20	150	40	580	17,5	40	40		
TGE 11 / 6 R	1100	600	850 900	17,5	40	20	150	40	580	17,5	40	40		
TGE 12 / 6 R	1200	600	850 900	17,5	40	20	150	40	580	17,5	40	40		
TGE 13 / 6 R	1300	600	850 900	17,5	40	20	150	40	580	17,5	40	40		
TGE 14 / 6 R	1400	600	850 900	17,5	40	20	150	40	580	17,5	40	40		
TGE 15 / 6 R	1500	600	850 900	17,5	40	20	150	40	580	17,5	40	40		
TGE 16 / 6 R	1600	600	850 900	17,5	40	20	150	40	580	17,5	40	40		
TGE 17 / 6 R	1700	600	850 900	17,5	40	20	150	40	580	17,5	40	40		
TGE 18 / 6 R	1800	600	850 900	17,5	40	20	150	40	580	17,5	40	40		
TGE 19 / 6 R	1900	600	850 900	17,5	40	20	150	40	580	17,5	40	40		
TGE 20 / 6 R	2000	600	850 900	17,5	40	20	150	40	580	17,5	40	40		
TGE 21 / 6 R	2100	600	850 900	17,5	40	20	150	40	580	17,5	40	40		
TGE 22 / 6 R	2200	600	850 900	17,5	40	20	150	40	580	17,5	40	40		
TGE 23 / 6 R	2300	600	850 900	17,5	40	20	150	40	580	17,5	40	40		
TGE 24 / 6 R	2400	600	850 900	17,5	40	20	150	40	580	17,5	40	40		
TGE 25 / 6 R	2500	600	850 900	17,5	40	20	150	40	580	17,5	40	40		
TGE 26 / 6 R	2600	600	850 900	17,5	40	20	150	40	580	17,5	40	40		
TGE 27 / 6 R	2700	600	850 900	17,5	40	20	150	40	580	17,5	40	40		
TGE 28 / 6 R	2800	600	850 900	17,5	40	20	150	40	580	17,5	40	40		
TGE 29 / 6 R	2900	600	850 900	17,5	40	20	150	40	580	17,5	40	40		
TGE 30 / 6 R	3000	600	850 900	17,5	40	20	150	40	580	17,5	40	40		