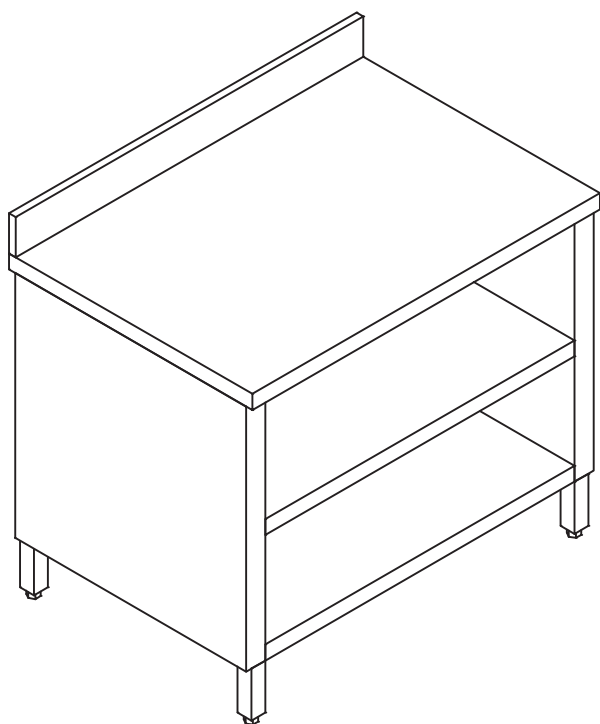
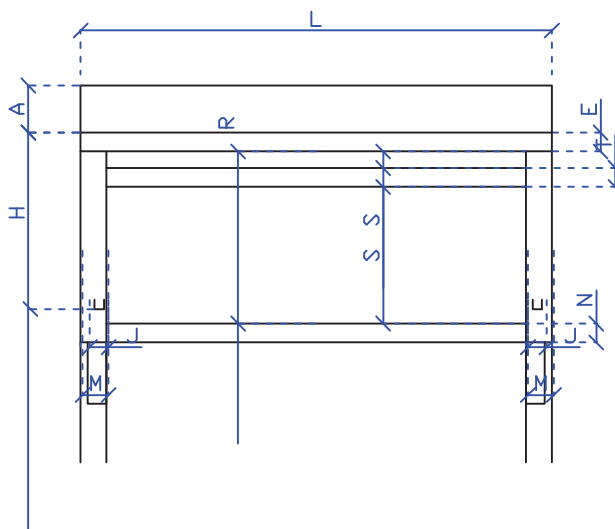
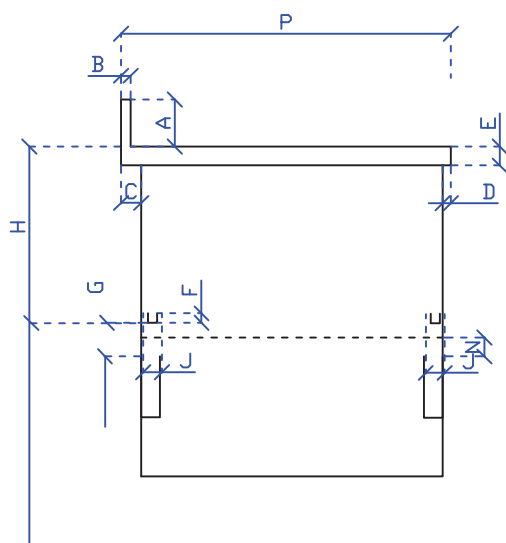


## TAGE ... / 6 AR



- tavolo in acciaio inox AISI 304 18/10 scotch brite anticorrosione e antitaglio
- struttura lavabile completamente saldata
- gambe in tubolare inox AISI 304 sezione mm. 40x40 scotch brite con piedini regolabili
- fornito monoblocco
- conforme alla DIRETTIVA EUROPEA HACCP, acciaio certificato e in conformità con le vigenti normative
- resistente alla corrosione, facile da pulire e ottimo coefficiente igienico, resistente ai prodotti altamente acidi; non temperabile, leggermente magnetico



# TAGE ... / 6 AR

## TAVOLI ARMADIATO A GIORNO CON RIPIANO DI FONDO E RIPIANO INTERMEDIO- TOP CON ALZATINA POSTERIORE

MOD.	L	P	H	A	B	C	D	E	F	G	J	M	N	R	S	T	
TAGE 7/6 A R	700	600	850 900	100	20	42,5	17,5	40	20	150	40	55	17,5	620	290	40	
TAGE 8/6 A R	800	600	850 900	100	20	42,5	17,5	40	20	150	40	55	17,5	620	290	40	
TAGE 9/6 A R	900	600	850 900	100	20	42,5	17,5	40	20	150	40	55	17,5	620	290	40	
TAGE 10/6A R	1000	600	850 900	100	20	42,5	17,5	40	20	150	40	55	17,5	620	290	40	
TAGE 11/6A R	1100	600	850 900	100	20	42,5	17,5	40	20	150	40	55	17,5	620	290	40	
TAGE 12/6A R	1200	600	850 900	100	20	42,5	17,5	40	20	150	40	55	17,5	620	290	40	
TAGE 13/6A R	1300	600	850 900	100	20	42,5	17,5	40	20	150	40	55	17,5	620	290	40	
TAGE 14/6A R	1400	600	850 900	100	20	42,5	17,5	40	20	150	40	55	17,5	620	290	40	
TAGE 15/6A R	1500	600	850 900	100	20	42,5	17,5	40	20	150	40	55	17,5	620	290	40	
TAGE 16/6A R	1600	600	850 900	100	20	42,5	17,5	40	20	150	40	55	17,5	620	290	40	
TAGE 17/6A R	1700	600	850 900	100	20	42,5	17,5	40	20	150	40	55	17,5	620	290	40	
TAGE 18/6A R	1800	600	850 900	100	20	42,5	17,5	40	20	150	40	55	17,5	620	290	40	
TAGE 19/6A R	1900	600	850 900	100	20	42,5	17,5	40	20	150	40	55	17,5	620	290	40	
				6 GAMBE DA L = 2200 mm													
TAGE 22/6A R	2200	600	850 900	100	20	42,5	17,5	40	20	150	40	55	17,5	620	290	40	
TAGE 23/6A R	2300	600	850 900	100	20	42,5	17,5	40	20	150	40	55	17,5	620	290	40	
TAGE 24/6A R	2400	600	850 900	100	20	42,5	17,5	40	20	150	40	55	17,5	620	290	40	
TAGE 25/6A R	2500	600	850 900	100	20	42,5	17,5	40	20	150	40	55	17,5	620	290	40	
TAGE 26/6A R	2600	600	850 900	100	20	42,5	17,5	40	20	150	40	55	17,5	620	290	40	
TAGE 27/6A R	2700	600	850 900	100	20	42,5	17,5	40	20	150	40	55	17,5	620	290	40	
TAGE 28/6A R	2800	600	850 900	100	20	42,5	17,5	40	20	150	40	55	17,5	620	290	40	