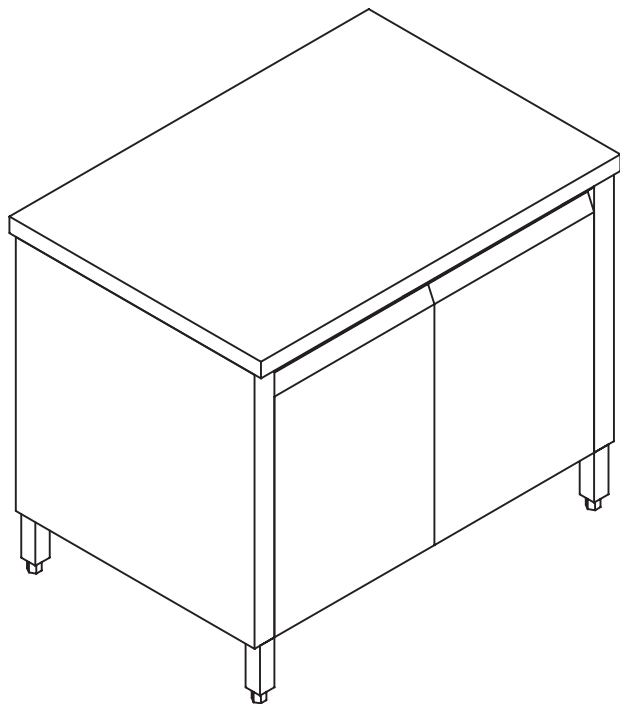
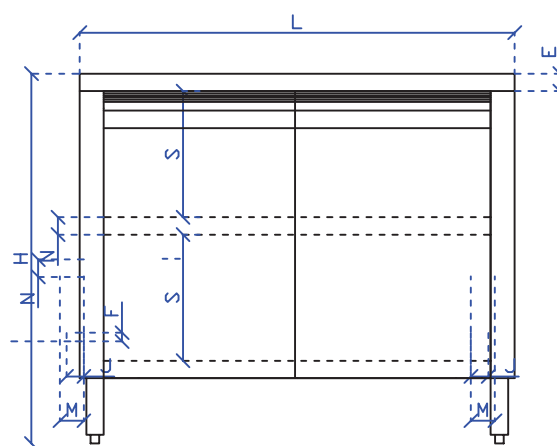
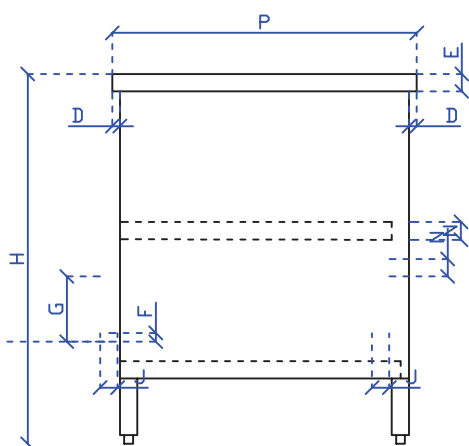


TABE ... / 6



- tavolo in acciaio inox AISI 304 18/10 scotch brite anticorrosione e antitaglio
- struttura lavabile completamente saldata
- gambe in tubolare inox AISI 304 sezione mm. 40x40 scotch brite con piedini regolabili
- fornito monoblocco
- conforme alla DIRETTIVA EUROPEA HACCP, acciaio certificato e in conformità con le venti normative
- resistente alla corrosione, facile da pulire e ottimo coefficiente igienico, resistente ai prodotti altamente acidi; non temperabile, leggermente magnetico



TABE ... / 6

TAVOLI ARMADIATO CON ANTE BATTENTI, RIPIANO INTERMEDIO E RIPIANO DI FONDO - TOP SENZA ALZATINA POSTERIORE

MOD.	L	P	H	D	E	F	G	J	M	N	S				
TABE 7/6 *	700	600	850 900	17,5	40	20	150	40	55	40	290				
TABE 8/6 **	800	600	850 900	17,5	40	20	150	40	55	40	290				
TABE 9/6 **	900	600	850 900	17,5	40	20	150	40	55	40	290				
TABE 10/6 **	1000	600	850 900	17,5	40	20	150	40	55	40	290				
TABE 11/6 **	1100	600	850 900	17,5	40	20	150	40	55	40	290				
TABE 12/6 **	1200	600	850 900	17,5	40	20	150	40	55	40	290				
* CON 1 ANTA															
** CON 2 ANTE															