

**LINEA VIP - ISTRUZIONI DI MONTAGGIO ARMADIO V/460**  
**VIP LINE - ASSEMBLY LAY-OUT OF CUPBOARDS V/460**

LE SEGUENTI IMMAGINI RAPPRESENTANO LA SEQUENZA DA SEGUIRE PER IL MONTAGGIO DELL' ARMADIO  
THE FOLLOWING 5 PICTURES SHOW THE SEQUENCE TO BE FOLLOWED TO ASSEMBLY THE CUPBOARD

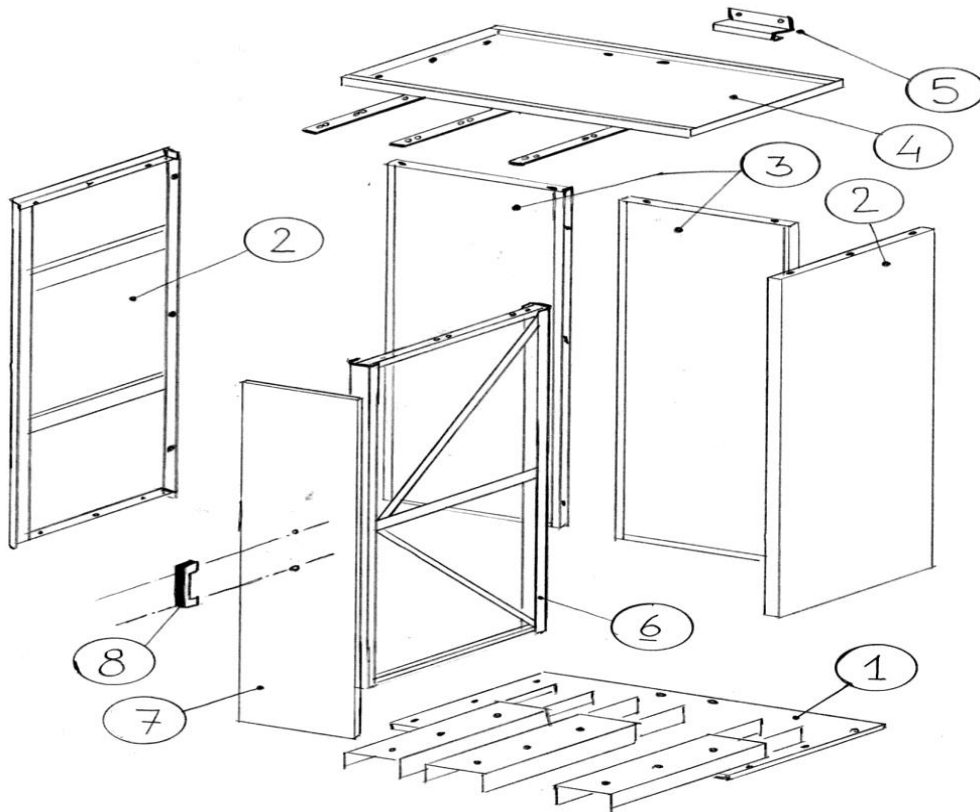
**V/460 PANNELLI BIFRONTE ESTRAIBILI**  
**V/460 TWO-FACE PULLOUT PANELS**

L.1100 P.745 H.2125  
PORTATA SINGOLO PANNELLO: KG. 200  
LOAD CAPACITY OF EACH PANEL: KG. 200



### CUPBOARD COMPOSITION:

IMMAGINE / PICTURE 1	BASE COMPLETA DI CARRELLI / BASE COMPLETE WITH CARRIAGES	1 PEZZO
IMMAGINE / PICTURE 2	PARETI LATERALI / SIDE WALLS	2 PEZZI
IMMAGINE / PICTURE 3	PARETI POSTERIORI / REAR WALLS	2 PEZZI
IMMAGINE / PICTURE 4	COPERCHIO CON GUIDE / CAP WITH GUIDES	1 PEZZO
IMMAGINE / PICTURE 5	STAFFE PER FISSAGGIO A MURO / FIXING BRACKETS TO THE WALL	2 PEZZI
IMMAGINE / PICTURE 6	PANNELLI SCORREVOLI / SLIDING PANELS	3 PEZZI
IMMAGINE / PICTURE 7	COPERTINE ANTERIORI / FRONT COVERS	3 PEZZI
IMMAGINE / PICTURE 8	MANIGLIE / HANDLES	3 PEZZI
	SERRATURE AD ASTE / LOCKS WITH RODS (IMMAGINE MANCANTE SULLO SCHEMA) (MISSING PICTURE ON THE DRAWING)	3 PEZZI



VITI E BULLONI  
SCREWS AND BOLTS

DESCRIZIONE  
DESCRIPTION

QUANTITÀ  
QUANTITY



HEX. HEAD FLANGED  
SCREW M6 X 16

52



FLANGED NUT M 6

21



FLANGED NUT M 5

108



V.T.S.E.I. M5 X 16

108



V.T.B.E.I. M5 X 16

6



V.T.C.E.I. M 10 X 25

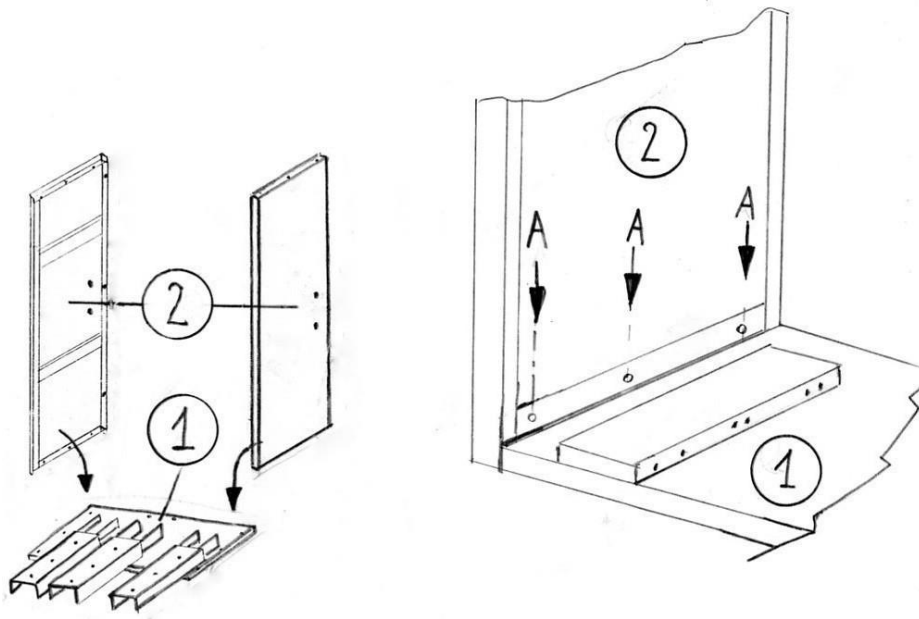
6



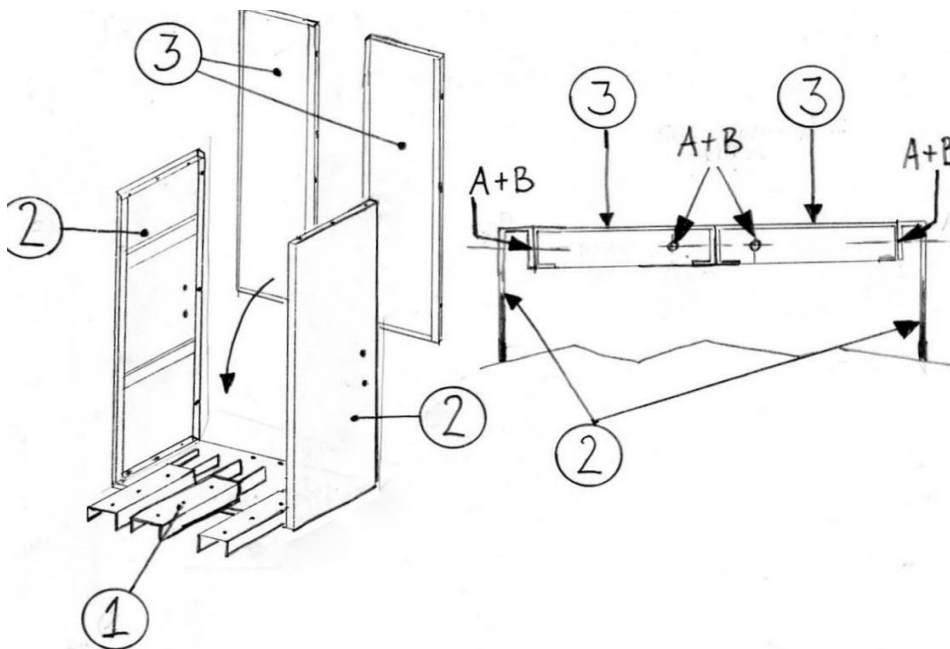
NUT M 10

6

FISSARE LE FIANCATE 2 ALLA BASE 1 TRAMITE LE VITI A  
FIX THE SIDES 2 TO THE BASE 1 BY THE SCREWS A



FISSARE I PANNELLI POSTERIORI 3 ALLA BASE 1 TRAMITE LE VITI A E I DADI B  
FIX THE REAR PANELS 3 TO THE BASE 1 BY THE SCREWS A AND NUTS B

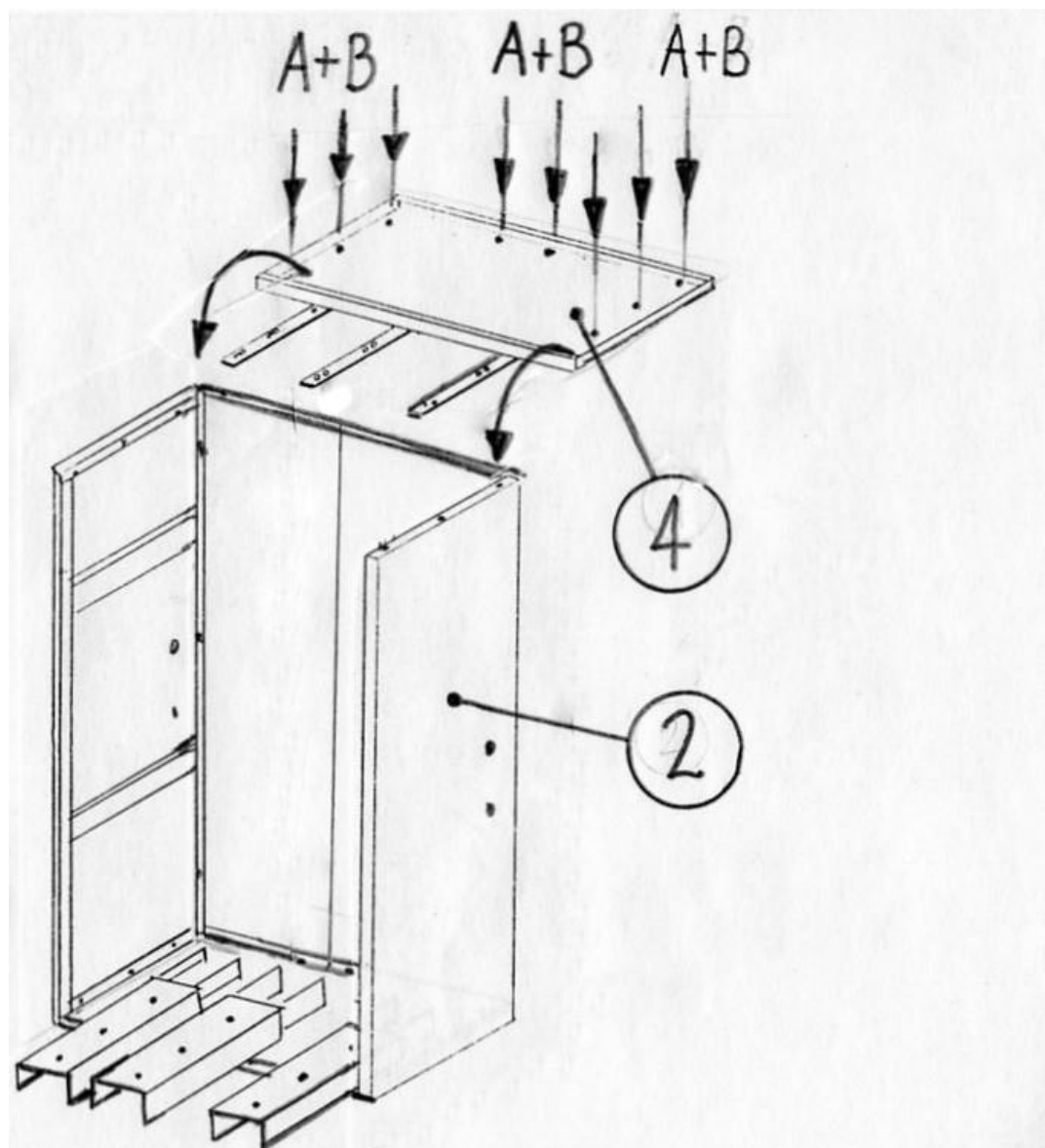


2

SUL FONDO NUMERO 2 VITI A  
ON THE BOTTOM NR. 2 SCREWS A

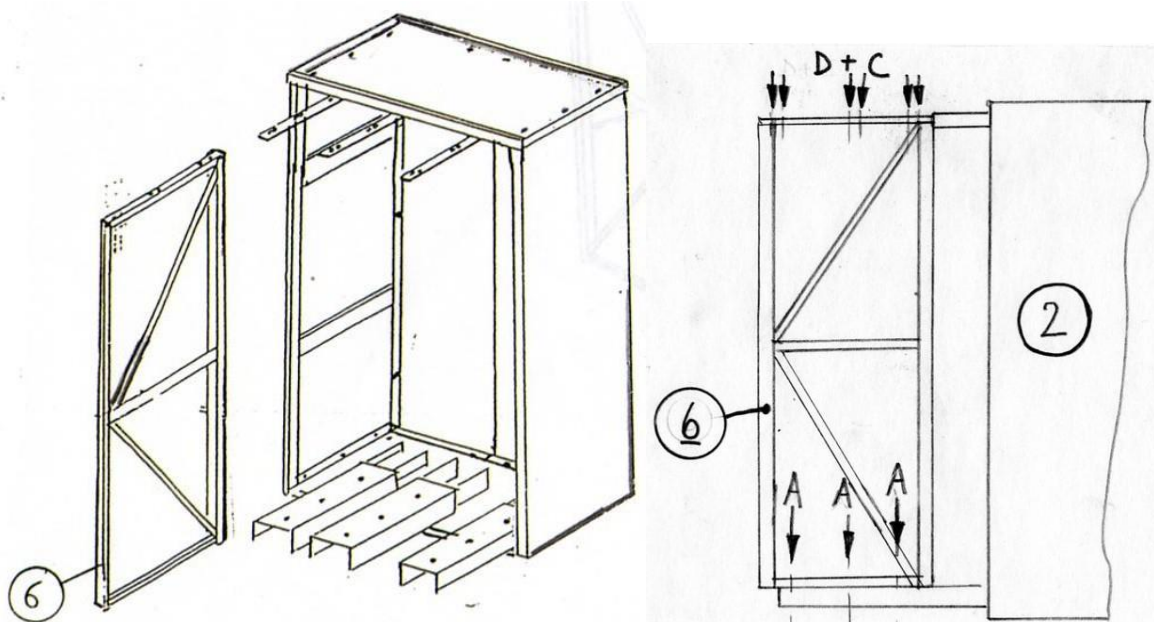
POSIZIONARE LA COPERTURA 4 SULLE FIANCATE 2 E LE PARETI POSTERIORI 3, E FISSARLA CON LE VITI A E I DADI B.

PLACE THE CAP 4 ONTO THE SIDES 2 AND REAR WALLS 3, AND FIX IT BY THE SCREWS A AND NUTS B.



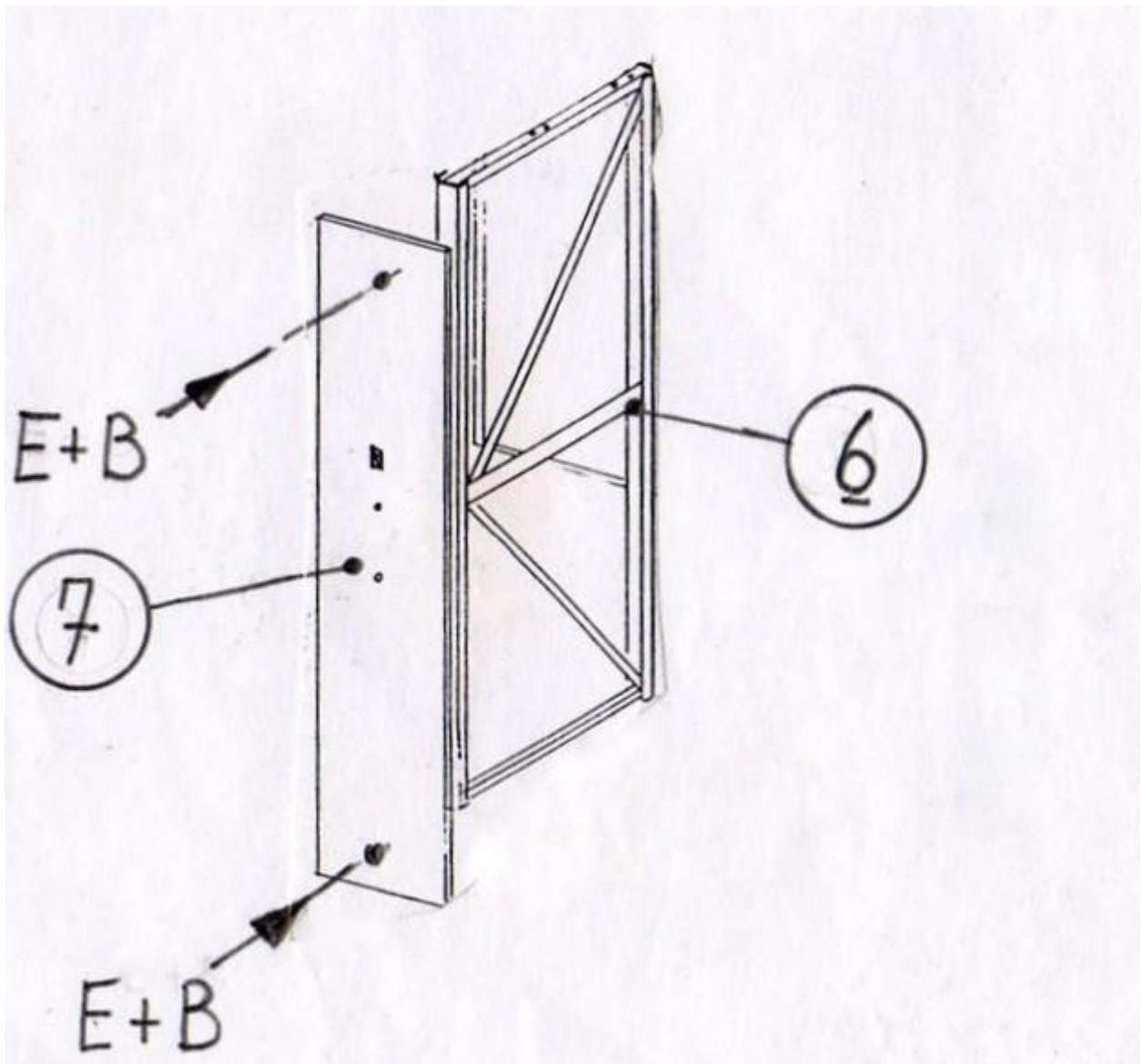
ESTRARRE I CARRELLI DELLA BASE 1, POSIZIONARE I PANNELLI SCORREVOLI 6 E FISSARLI TRAMITE LE VITI A. POI, ESTRARRE LE GUIDE TELESCOPICHE DELLA COPERTURA 1 E FISSARLE AI PANNELLI SCORREVOLI 6 TRAMITE LE VITI D E I DADI C COME INDICATO SULLO SCHEMA.

DRAW THE CARRIAGES OF THE BASE 1, POSITION THE SLIDING PANELS 6 AND FIX THEM BY THE SCREWS A. THEN, DRAW THE TELESCOPIC GUIDES OF THE CAP 1 AND FIX THEM TO THE SLIDING PANELS 6 BY SCREWS D AND NUTS C AS INDICATED IN THE DRAWING.

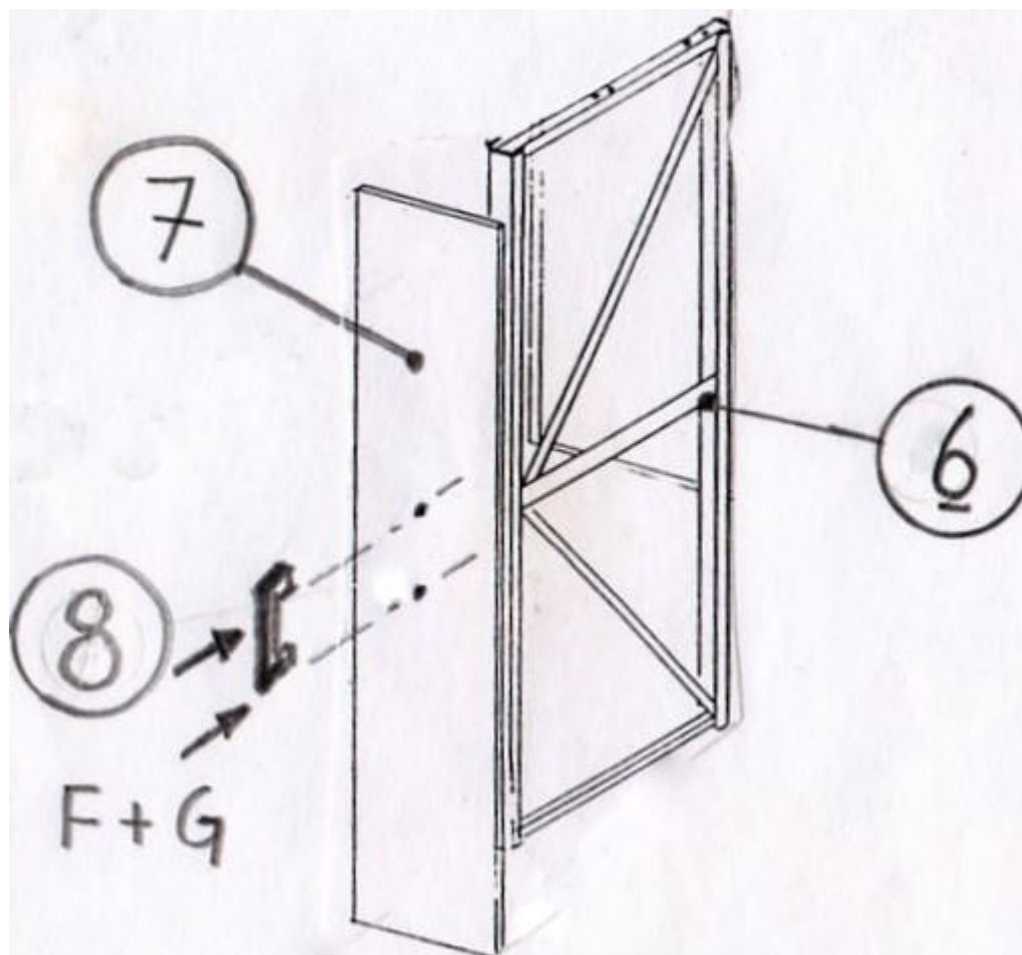


FISSARE LE COPERTURE 7 AI PANNELLI 6 TRAMITE LE VITI E ED I DADI B.  
LA COPERTURA PICCOLA A SINISTRA, LA COPERTURA MEDIA AL CENTRO  
E LA COPERTURA GRANDE A DESTRA.

FIX THE FRONT COVERS 7 TO THE PANELS 6 BY THE SCREWS E AND THE NUTS B.  
SMALL COVER TO THE LEFT, CENTRAL MIDDLE COVER, LARGE COVER TO THE RIGHT.



FISSARE LE MANIGLIE 8 AI PANNELLI SCORREVOLI TRAMITE LE VITI F E I DADI G.  
FIX THE HANDLES 8 TO THE SLIDING PANELS BY SCREWS F AND NUTS G.



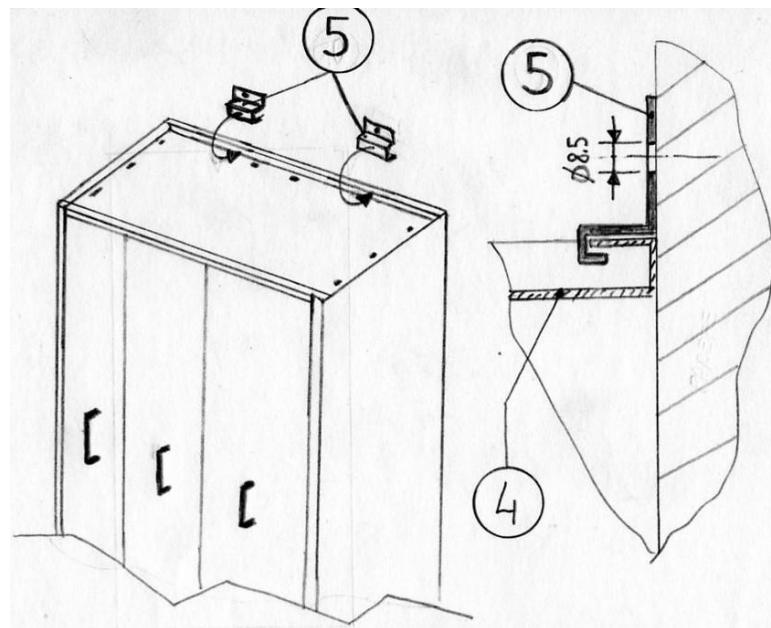


**FATE ATTENZIONE!**

POSIZIONARE L'ARMADIO AL MURO E BLOCCARLO TRAMITE I SUPPORTI 5.

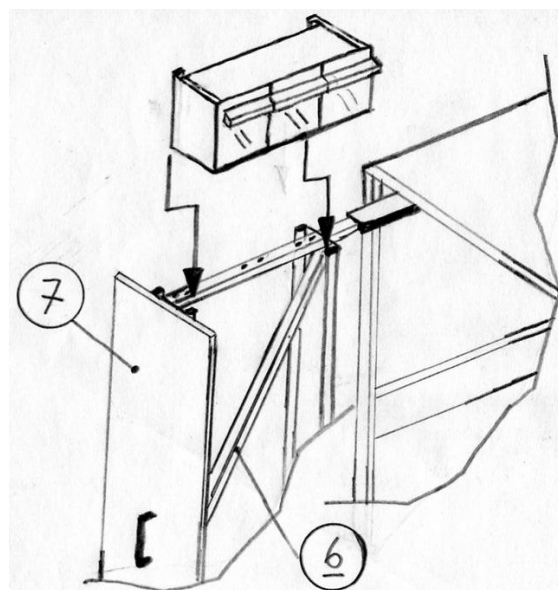
**BE CAREFUL!**

PLACE THE CABINET TO THE WALL AND BLOCK IT BY THE FIXING BRACKETS 5.



APRIRE I PANNELLI SCORREVOLI 6 ED INSERIRE LE CASSETTIERE FOX.

OPEN THE SLIDING PANELS 6 AND INSERT THE FOX TILT BOX.



**NOTA BENE!  
PAY ATTENTION!**

IL PERFETTO MONTAGGIO DELL'ARMADIO PRESUPPONE  
UN ALTRETTANTO PERFETTO LIVELLAMENTO DELLA  
PAVIMENTAZIONE OVE L'ARMADIO VERRÀ POSIZIONATO.

THE PERFECT ASSEMBLY OF THE CUPBOARD IMPLIES  
A PERFECT FLOOR LEVELING WHERE IT WILL BE PLACED.