

# mod. 2/PFP - 3/PFP - 4/PFP

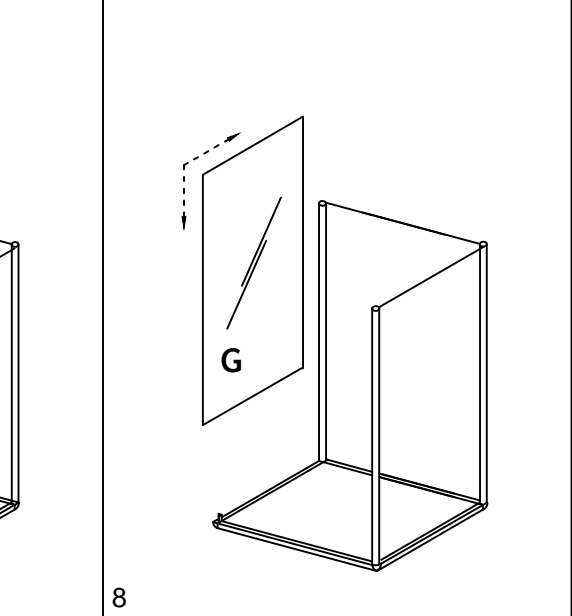
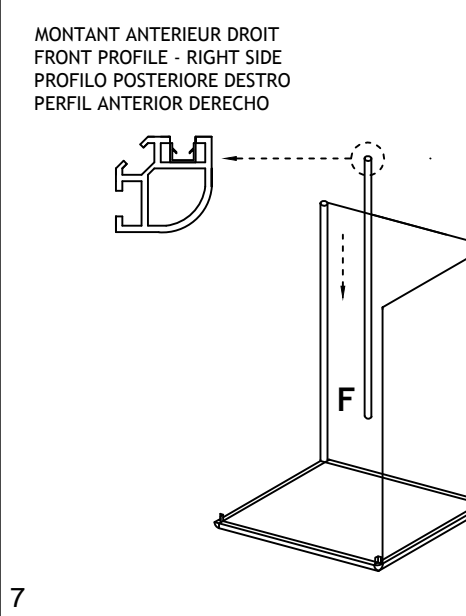
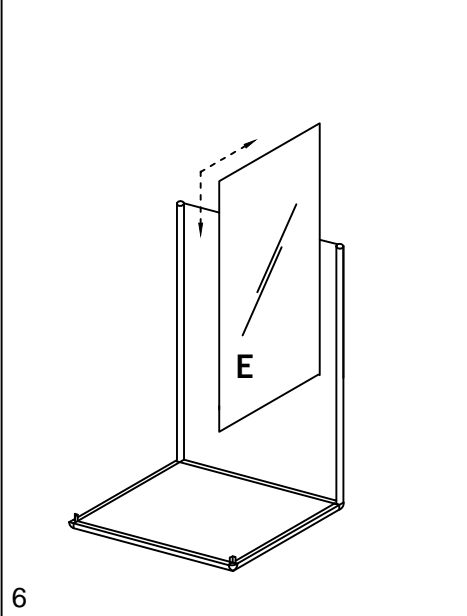
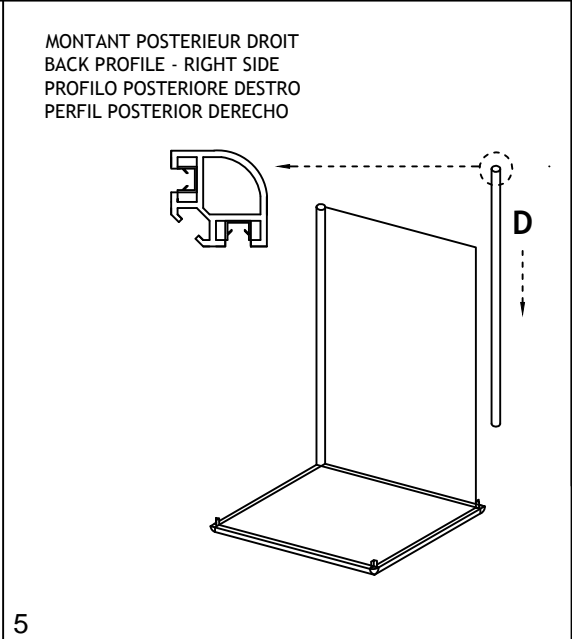
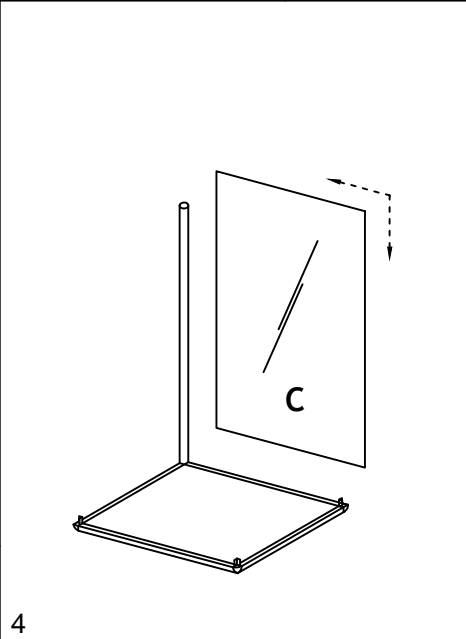
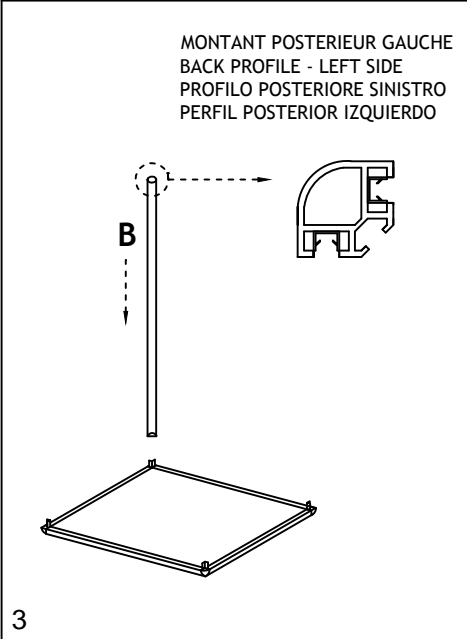
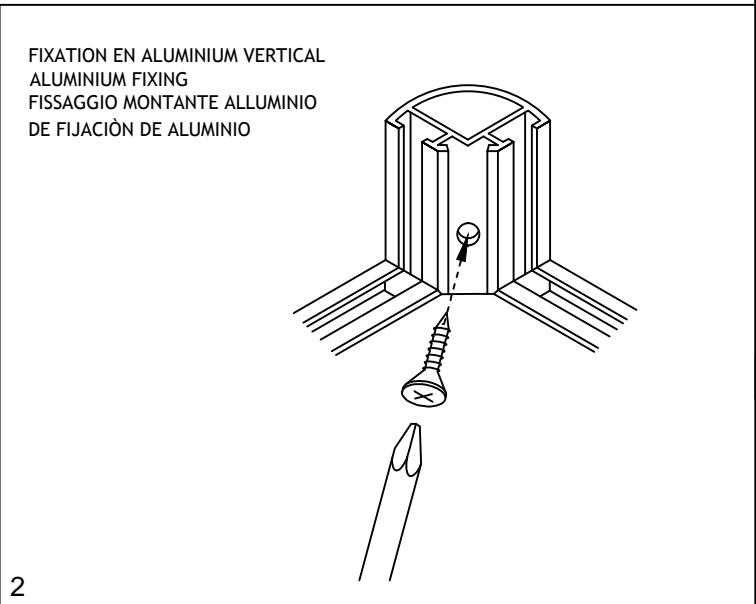
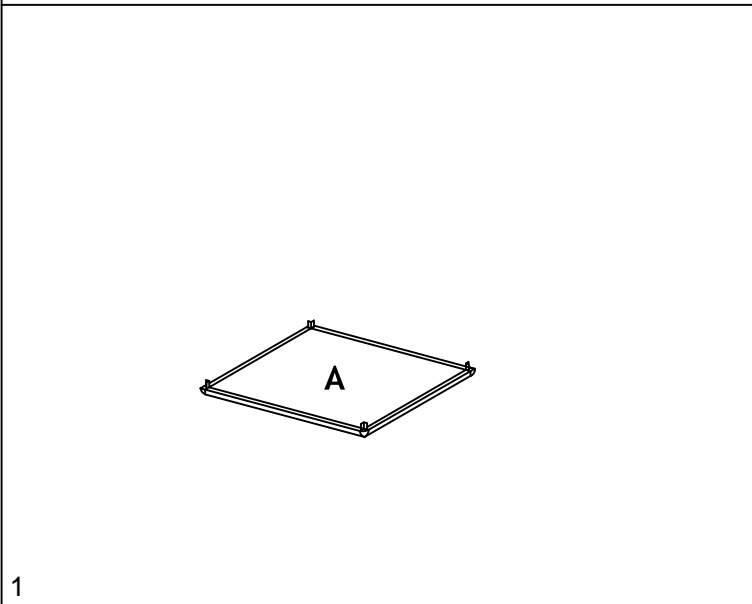


**F** NOTICE: Il est très important que vous suiviez phase par phase les instructions de montage!

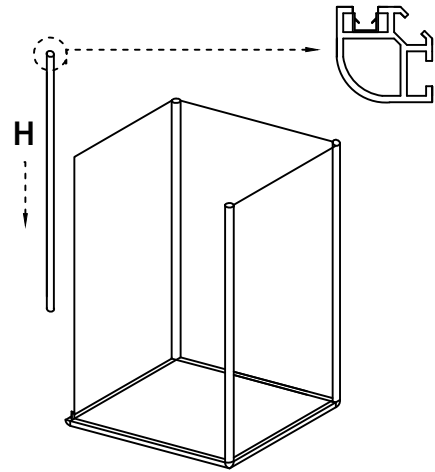
**GB** ASSEMBLY INSTRUCTIONS: It is very important that you follow step by step assembly instruction!

**E** LAS INSTRUCCIONES: Es muy importante que sigan paso a paso las instrucciones!

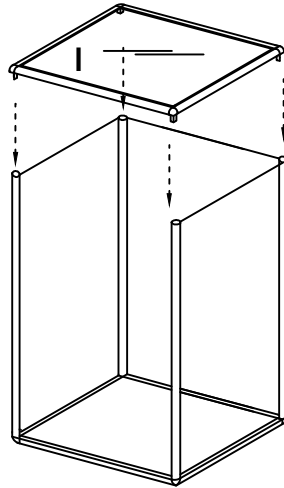
**I** ISTRUZIONI DI MONTAGGIO: E' importante seguire le istruzioni di montaggio passo dopo passo!



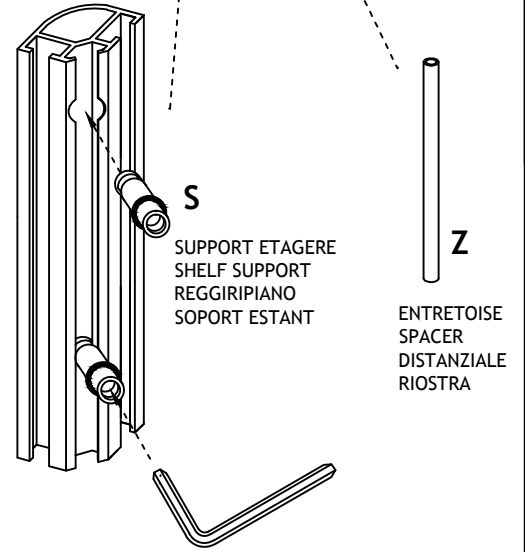
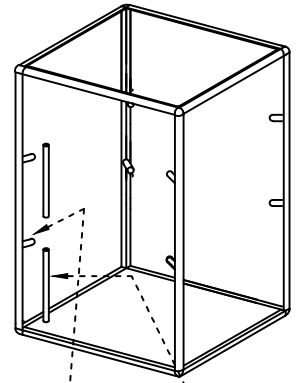
MONTANT ANTERIEUR GAUCHE  
 FRONT PROFILE - LEFT SIDE  
 PROFILO ANTERIORE SINISTRO  
 PERFIL ANTERIOR IZQUIERDO



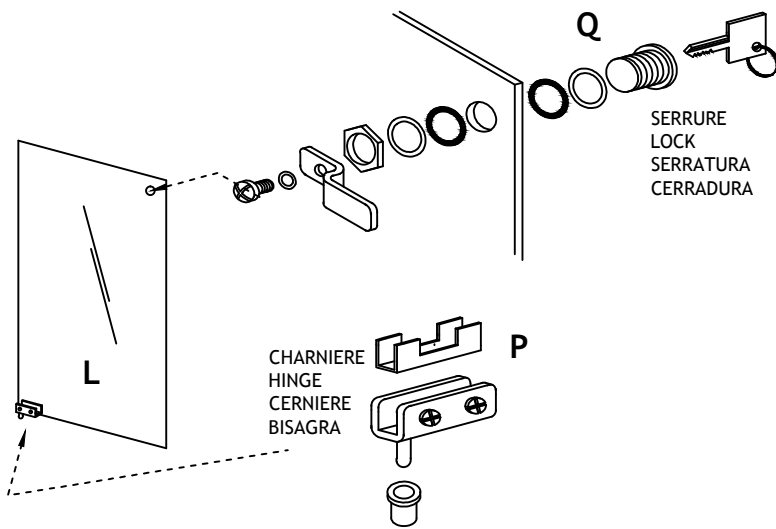
9



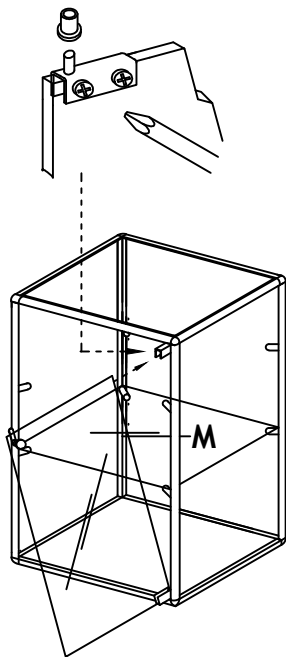
10



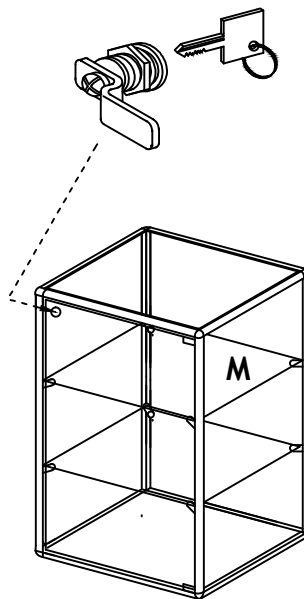
11



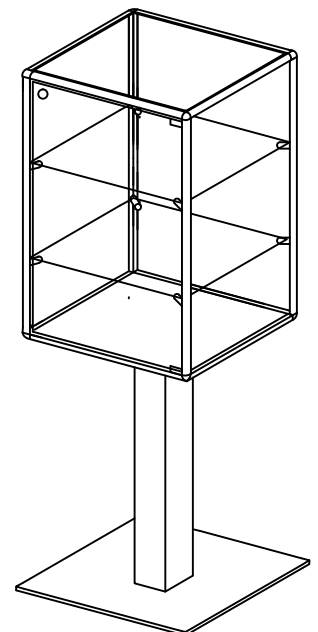
12



13



14



15