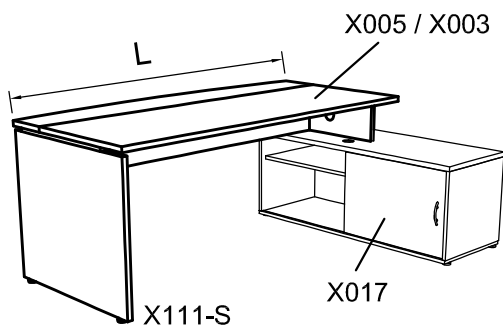


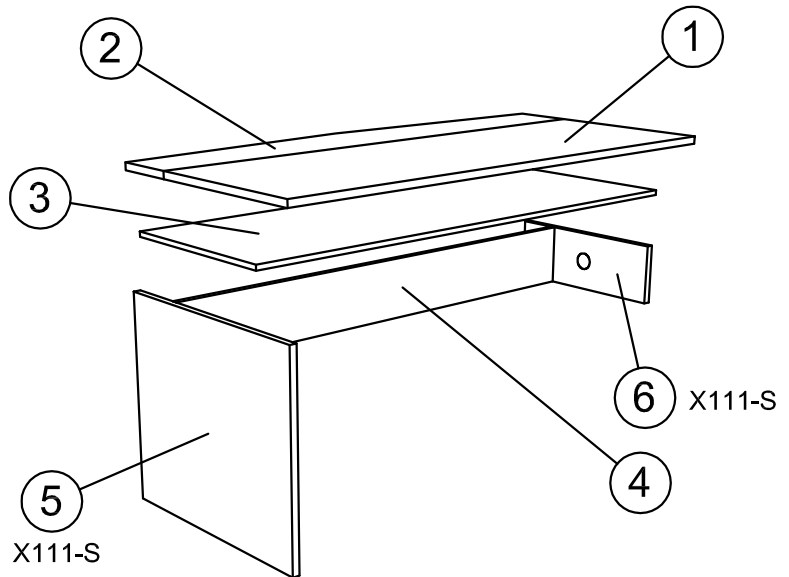
# X111-S

+ X005 / X003

ISTRUZIONI DI MONTAGGIO - NOTICE DE MONTAGE - ASSEMBLY INSTRUCTIONS



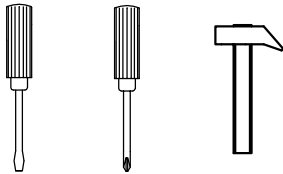
Top L  
X005 = 180 cm  
X003 = 160 cm



X111-S

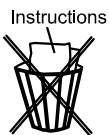
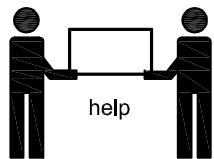
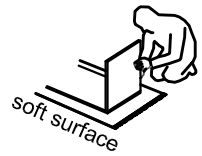
X003/X005 : (1) (2) (3) (4)

utensili necessari  
outils nécessaires  
tools required

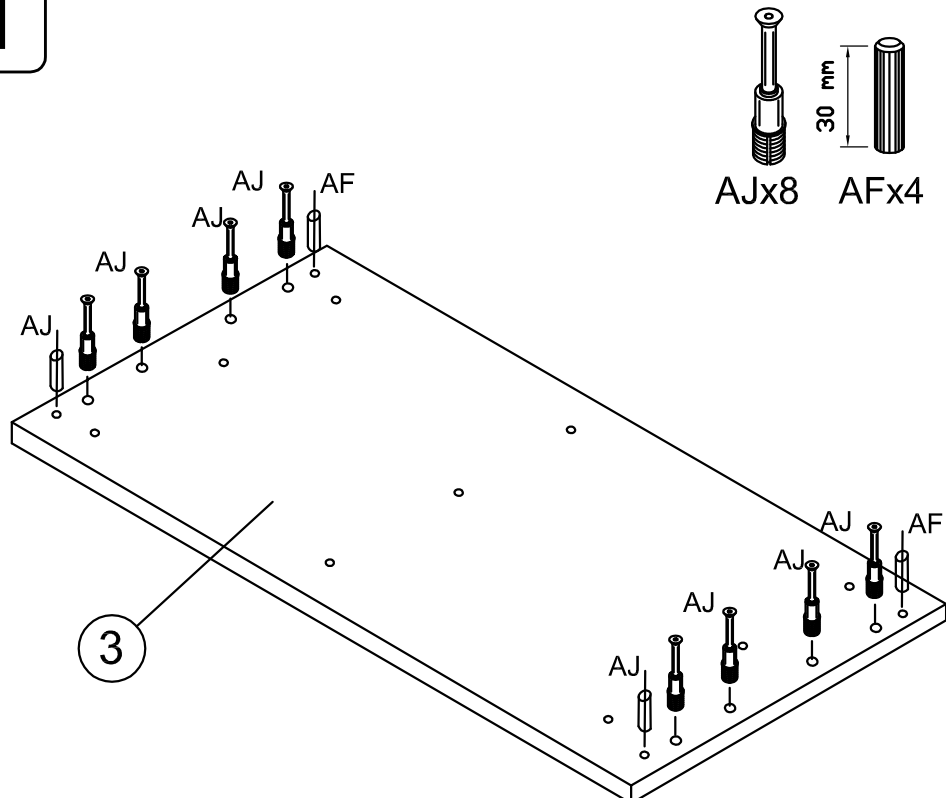


AH 4 20	AF 7 30	AJ 12	AM 12	PN 2	SM 1	VC ⊕ 1	BM 12	TP 1	VN ⊕ 9
---------------	---------------	----------	----------	---------	---------	-----------	----------	---------	-----------

## NOTES

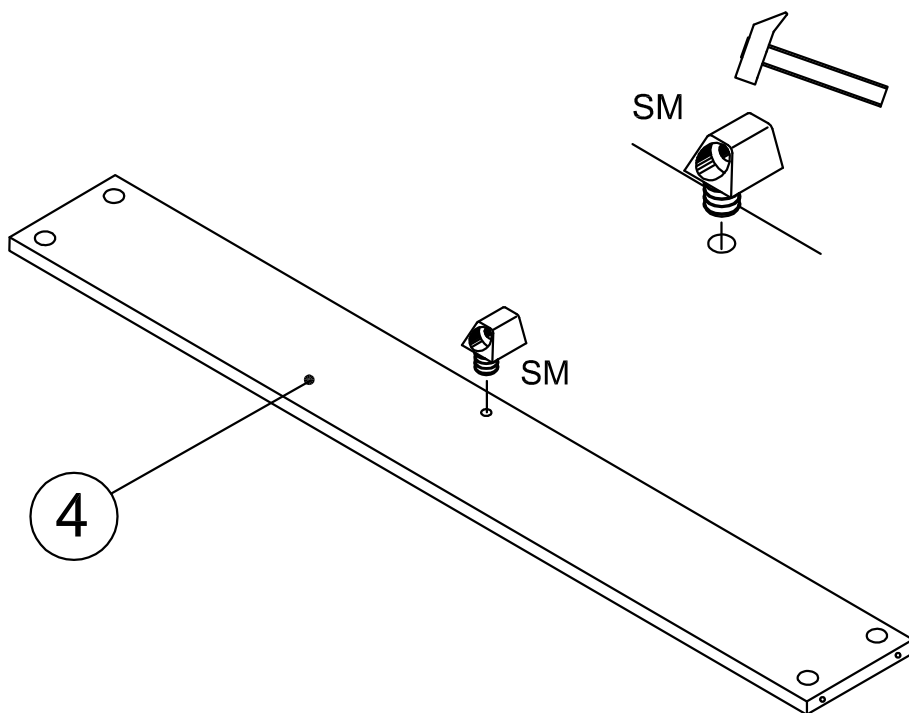


1



2

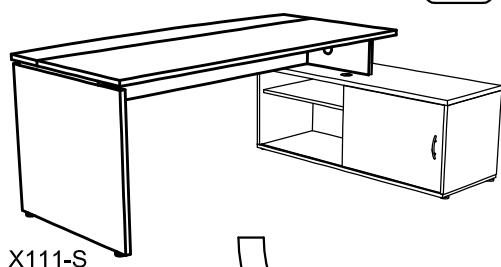
X111-S



3<sub>D</sub>

version

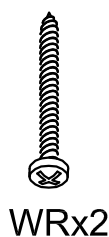
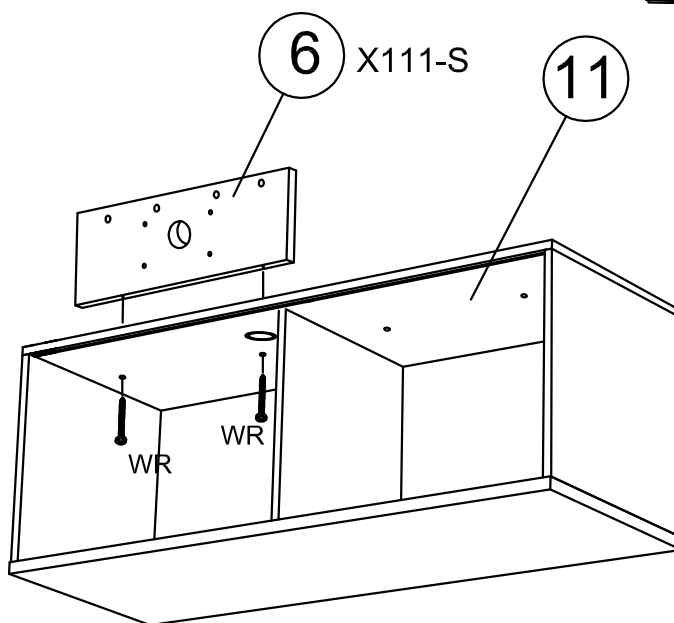
D



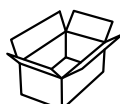
X111-S

6 X111-S

11



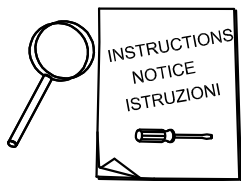
WRx2



X017

**3** S

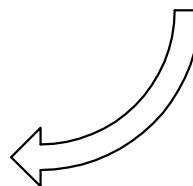
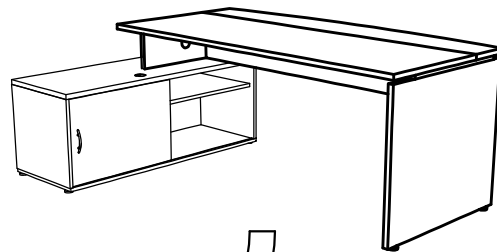
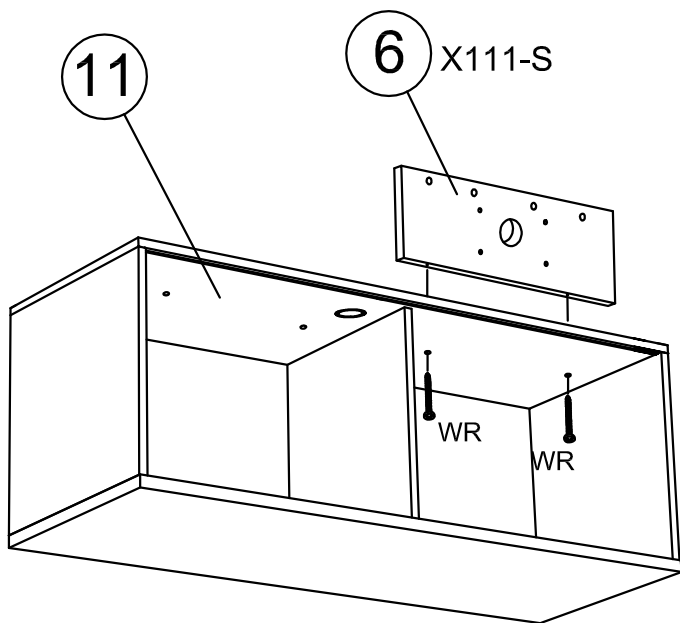
X111-S



X017

version

**S**

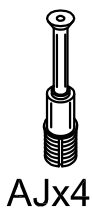


WRx2

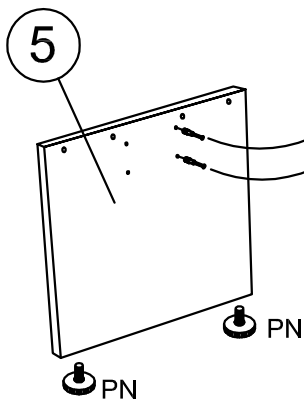


X017

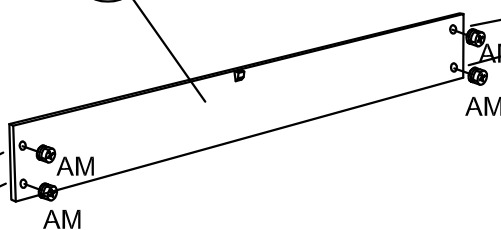
**4**



AJx4



4

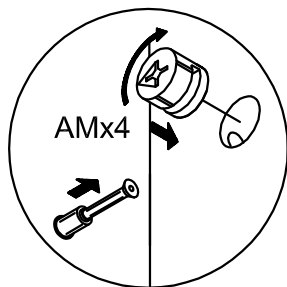


X017

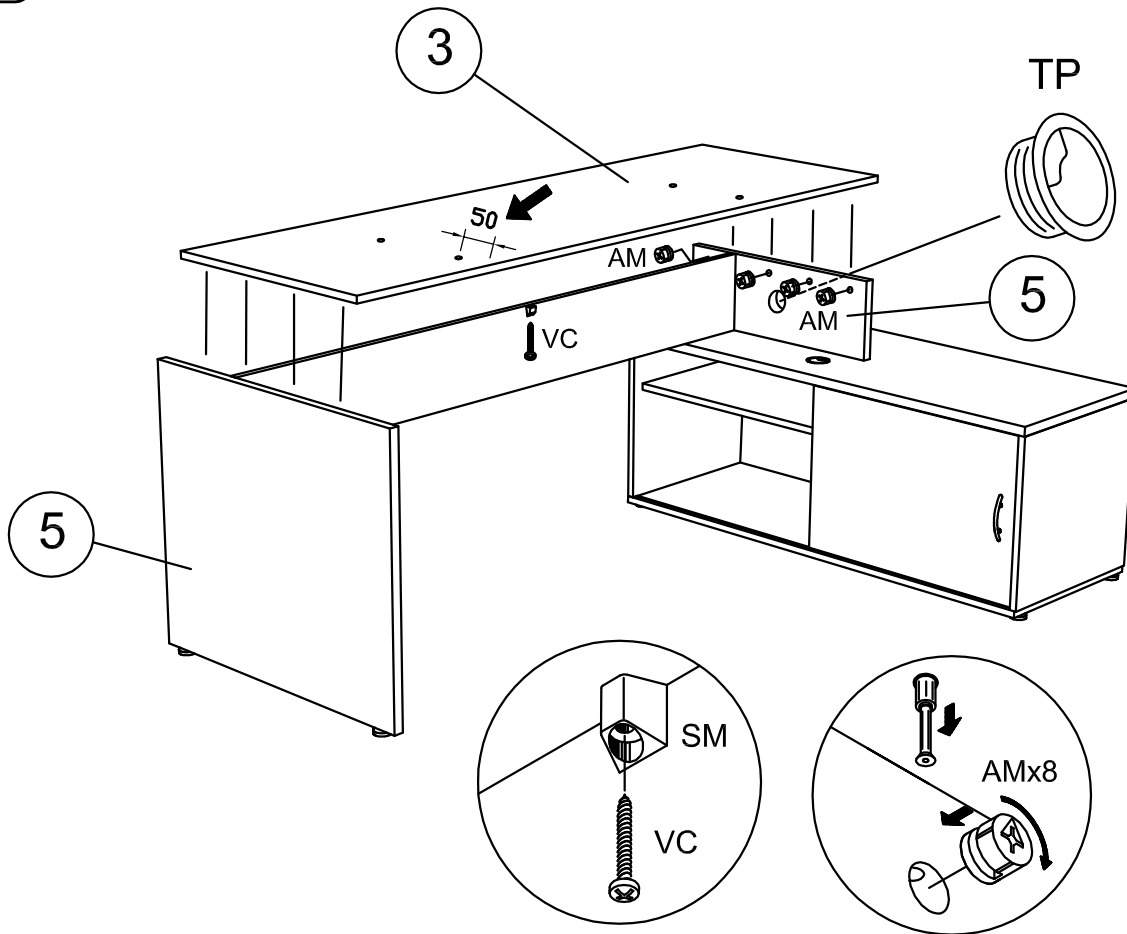
**D**



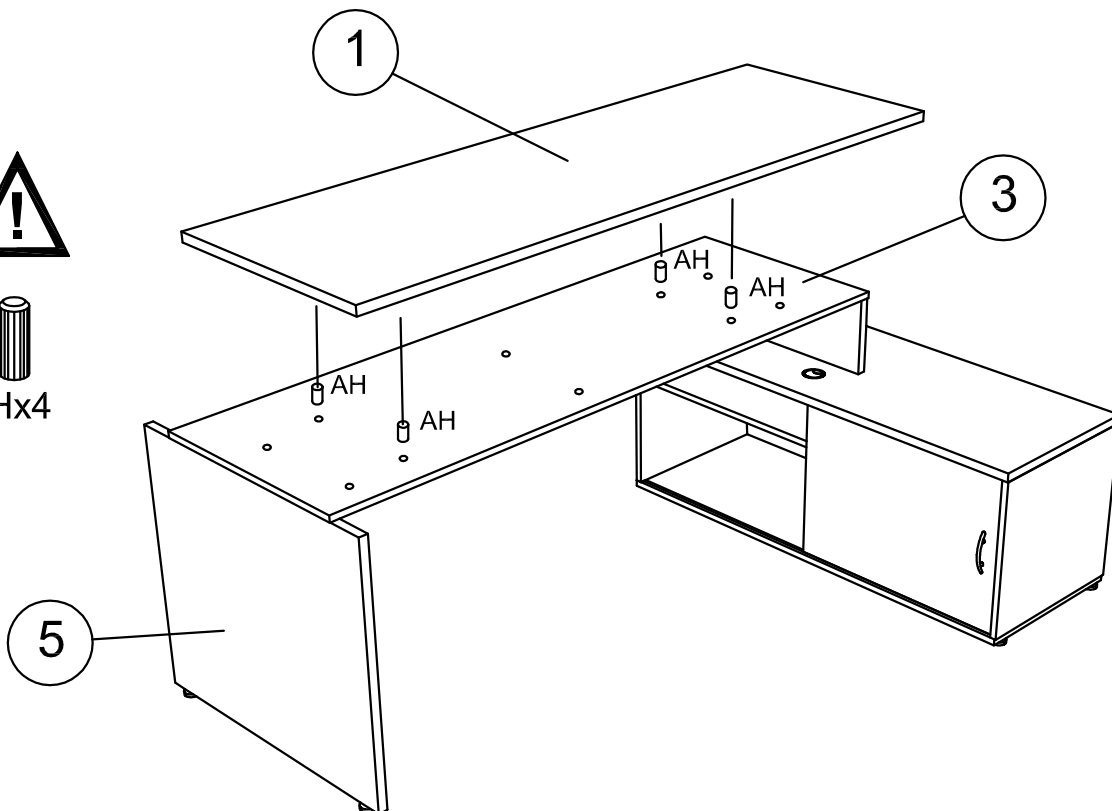
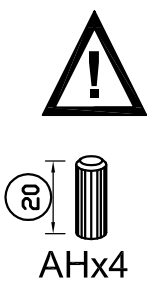
PNx2



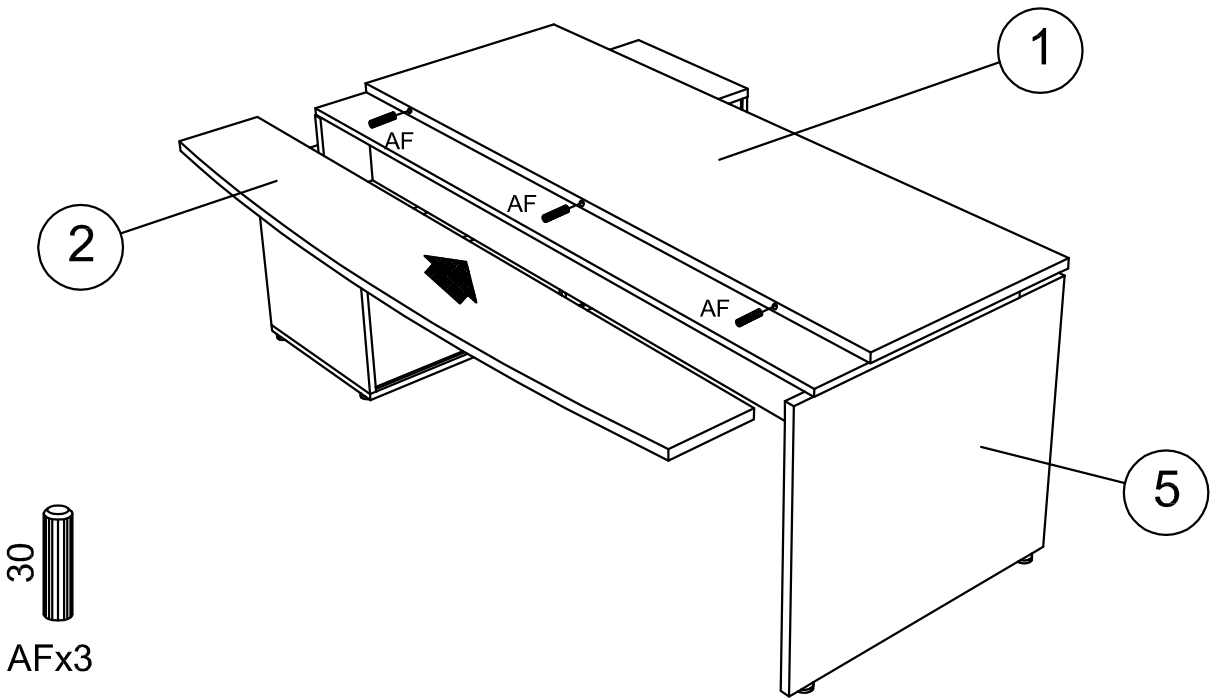
5



6



7



8

